

## Saranat • ruostumaton teräs

25162.0140

No Photo  
available

## Tuotekuvaus

Nämä ruostumattomasta teräksestä valmistetut saranat ovat kompaktin suunnittelun ansiosta erityisen kestäviä.

Saranatäpät painetaan muototiiviisti paikoilleen, mikä tekee niistä sopivia käytettäväksi voimakkaiden tärinöiden ja iskujen yhteydessä.

Saranakomponenttien sopivat kitkaparit ja voitelu vähentävät kulumista minimiin.

Keskitysaskelmilla varustettu versio estää sivuttaisen luisumisen suurten kuormitusten alla ja suojaaa siten kiinnitysruuveja liialliselta sivuttaisvoimilta.

## Materiaali

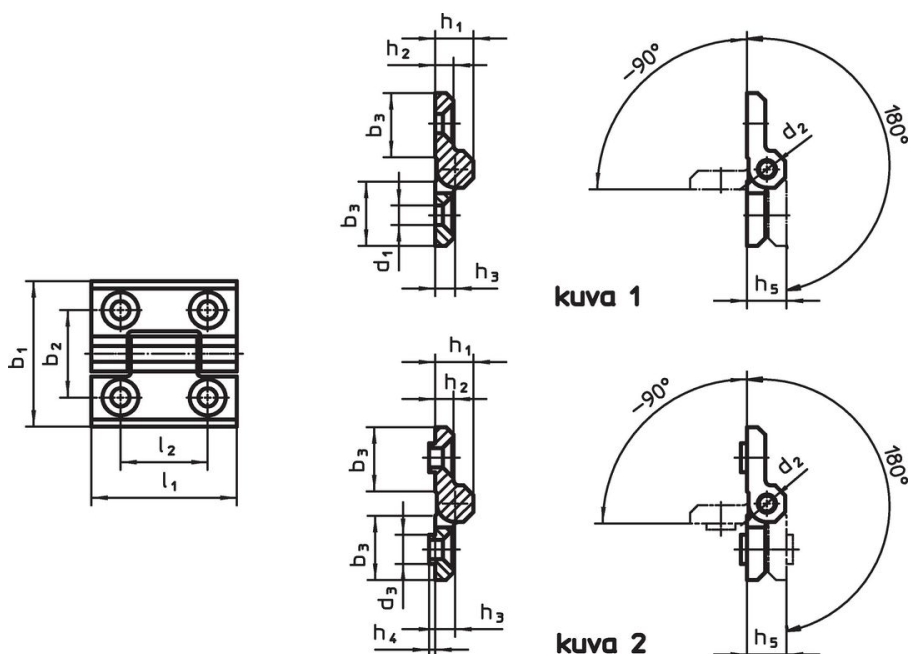
## Holkki

- ruostumaton teräs 1.4405, muovipinnoite, musta RAL 9005, mattapinta

## Akseli

- Ruostumaton teräs

## Piirustus



## Tilaustiedot

Ulkomitat													[g]	Til.nro	
b <sub>1</sub>	l <sub>1</sub>	b <sub>2</sub>	b <sub>3</sub>	d <sub>1</sub>	d <sub>2</sub>	d <sub>3</sub>	h <sub>1</sub>	h <sub>2</sub>	h <sub>3</sub>	h <sub>4</sub>	h <sub>5</sub>	l <sub>2</sub>			
keskittimillä – Kuva 2, Musta															
50	50	30	21	6,3	6	9,5	12,5	6	6,5	2	13	30	110	25162.0140	

## Vaatimuksenmukaisuus

### RoHS-yhteensopiva

Täyttävät direktiivin 2011/65/EU ja direktiivin 2015/863 vaatimukset.

### Ei sisällä SVHC-aineita

Ei sisällä yli 0,1 % w/w SVHC-aineita - SVHC-luettelo 27.06.2024.

### Ei sisällä Prop 65 aineita

Ei sisällä Proposition 65 -aineita.

<https://www.P65Warnings.ca.gov/>

### Ei sisällä konfliktimineraaleja

Tämä tuote ei sisällä "konfliktimineraaleiksi" luokiteltuja aineita, kuten tantaalia, tinaa, kultaa tai volframia Kongon demokraattisesta tasavallasta tai sen naapurimaista."