

## Saranat • ruostumaton teräs, kummaltakin puolelta pidennetty

25162.0025



## Tuotekuvaus

Nämä ruostumattomasta teräksestä valmistetut saranat ovat kompaktin suunnittelun ansiosta erityisen kestäviä.

Saranatapid painetaan muototiiviisti paikoilleen, mikä tekee niistä sopivia käytettäväksi voimakkaiden värinöiden ja iskujen yhteydessä.

Saranakomponenttien sopivat kitkaparit ja voitelu vähentävät kulumista minimiin.

Keskitysaskelmilla varustettu versio estää sivuttaisen luisumisen suurten kuormitusten alla ja suojaa siten kiinnitysruuveja liialliselta sivuttaisvoimilta.

## Materiaali

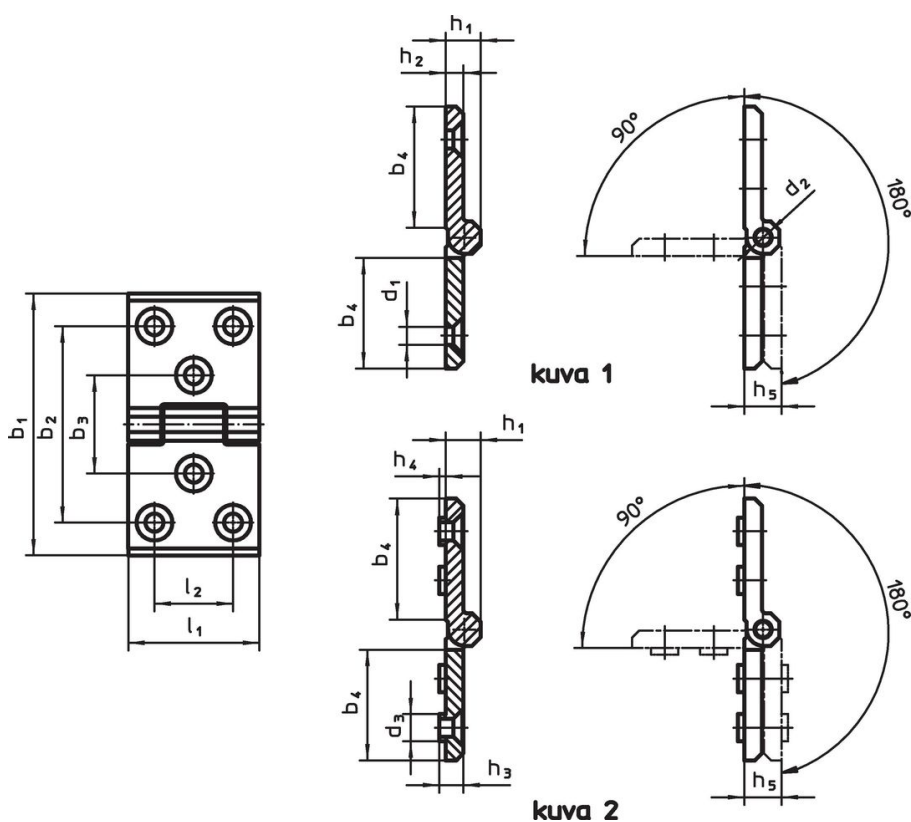
## Holkki

- Ruostumaton teräs 1,4405, himmeä

## Akseli

- Ruostumaton teräs

## Piirustus



## Tilaustiedot

Ulkomitat														[g]	Til.nro
b <sub>1</sub>	l <sub>1</sub>	b <sub>2</sub>	b <sub>3</sub>	b <sub>4</sub>	d <sub>1</sub>	d <sub>2</sub>	d <sub>3</sub>	h <sub>1</sub>	h <sub>2</sub>	h <sub>3</sub>	h <sub>4</sub>	h <sub>5</sub>	l <sub>2</sub>		
lisäkiinnitysreikä kummallakin puolella – Kuva 1, Himmeäksi (mattapintaiseksi) puhallettu															
160	80	120	60	75	10,3	10	14,5	20	10	10,5	4	21	50	896	25162.0025

## Vaatimuksenmukaisuus

### RoHS-yhteensopiva

Täyttävät direktiivin 2011/65/EU ja direktiivin 2015/863 vaatimukset.

### Ei sisällä SVHC-aineita

Ei sisällä yli 0,1 % w/w SVHC-aineita - SVHC-luettelo 27.06.2024.

### Ei sisällä Prop 65 aineita

Ei sisällä Proposition 65 -aineita.

<https://www.P65Warnings.ca.gov/>

### Ei sisällä konfliktimineraaleja

Tämä tuote ei sisällä "konfliktimineraaleiksi" luokiteltuja aineita, kuten tantaalia, tinaa, kultaa tai volframia Kongon demokraattisesta tasavallasta tai sen naapurimaista."