

Saranat • säädettävät

25161.0335



**Tuotekuvaus**

Adjustable hinges can be positioned horizontally or vertically by moving the adjusting bushings in a form-fit and finely adjusted manner.

**Materiaali**

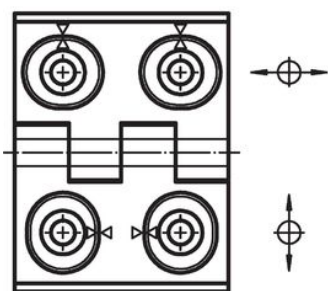
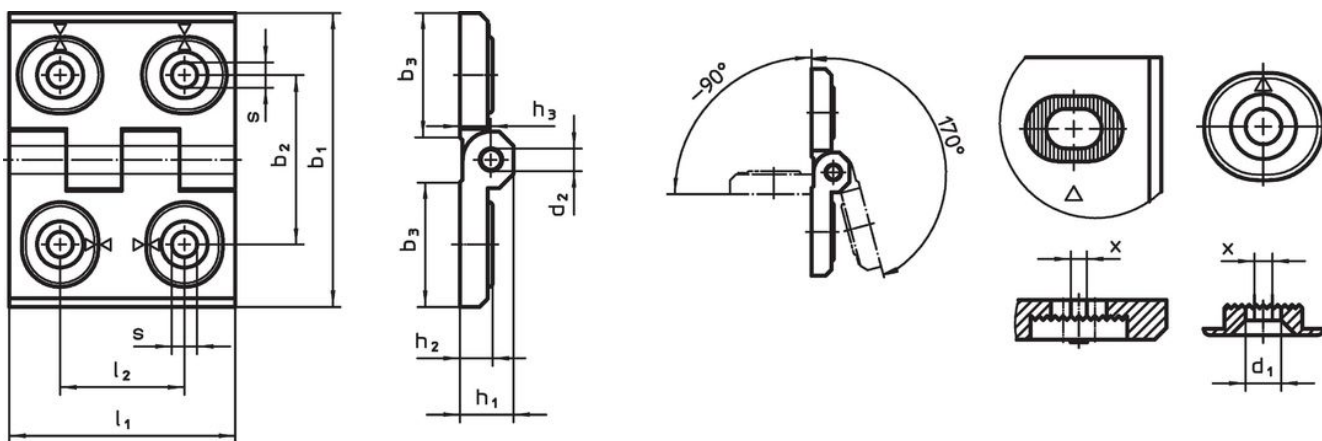
**Holkki**

- Ruostumaton teräs 1.4408, himmeä

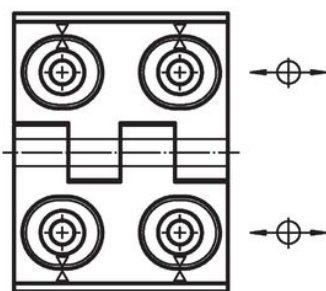
**Akseli**

- Ruostumaton teräs

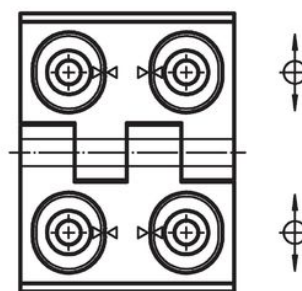
**Piirustus**



kuva 1



kuva 2



kuva 3

**Tilaustiedot**

Ulkomitat											[g]	Til.nro
b <sub>1</sub>	l <sub>1</sub>	b <sub>2</sub>	b <sub>3</sub>	d <sub>1</sub>	d <sub>2</sub>	h <sub>1</sub>	h <sub>2</sub>	h <sub>3</sub>	l <sub>2</sub>	x		
säädettävä korkeus ja leveys – Kuva 1, Ruostumaton teräs												
40	52	30	22	4,5	4	9,5	6	5,5	22	1	79	25161.0335

## Vaatimuksenmukaisuus

### RoHS-yhteensopiva

Täyttävät direktiivin 2011/65/EU ja direktiivin 2015/863 vaatimukset

### Ei sisällä SVHC-aineita

Ei sisällä yli 0,1 % w/w SVHC-aineita - SVHC-luettelo 23.01.2024.

### Ei sisällä Prop 65 aineita

Ei sisällä Prop 65 -aineita

<https://www.P65Warnings.ca.gov/>

### Ei sisällä konfliktimineraaleja

Tämä tuote ei sisällä "konfliktimineraaleiksi" luokiteltuja aineita, kuten tantaalia, tinaa, kultaa tai volframia Kongon demokraattisesta tasavallasta tai sen naapurimaista."