

Saranat • säädettävät

25161.0320



Tuotekuvaus

Adjustable hinges can be positioned horizontally or vertically by moving the adjusting bushings in a form-fit and finely adjusted manner.

Materiaali

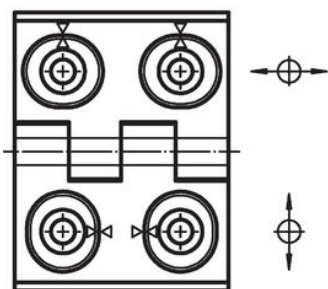
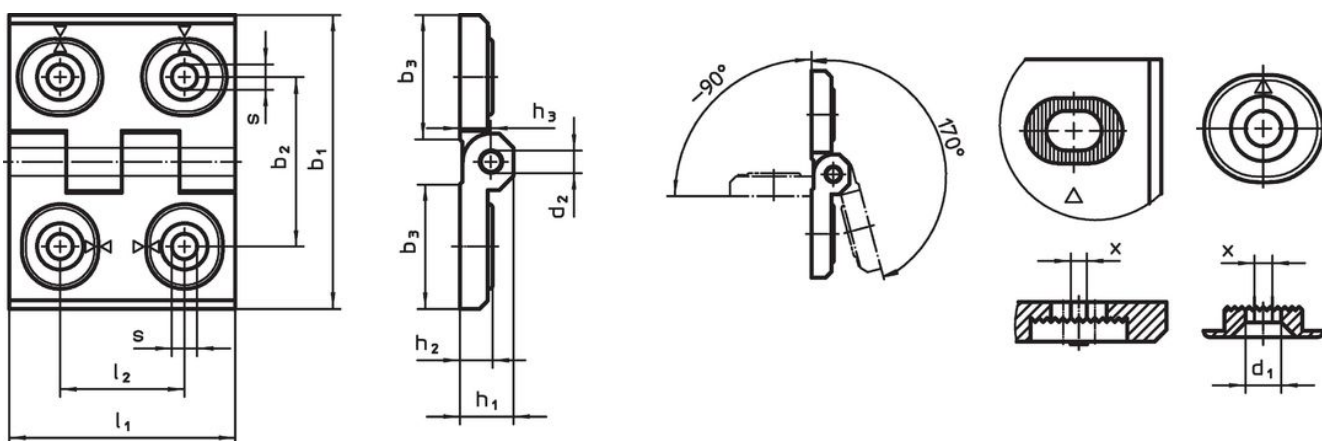
Holkki

- Ruostumaton teräs 1.4408, himmeä

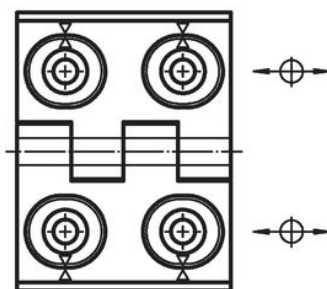
Akseli

- Ruostumaton teräs

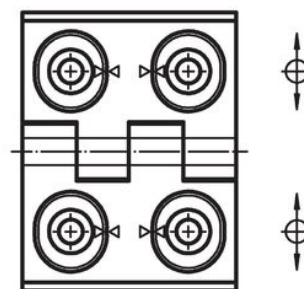
Piirustus



kuva 1



kuva 2



kuva 3

Tilaustiedot

Ulkomitat											[g]	Til.nro		
b ₁	l ₁	b ₂	b ₃	d ₁	d ₂	h ₁	h ₂	h ₃	l ₂	x				
säädettävä korkeus – Kuva 2, Ruostumaton teräs														
40	52	30	22	4,5	4	9,5	6	5,5	22	1	83	25161.0320		

Vaatimuksenmukaisuus

RoHS-yhteensopiva

Täyttävät direktiivin 2011/65/EU ja direktiivin 2015/863 vaatimukset

Ei sisällä SVHC-aineita

Ei sisällä yli 0,1 % w/w SVHC-aineita - SVHC-luettelo 23.01.2024.

Ei sisällä Prop 65 aineita

Ei sisällä Prop 65 -aineita

<https://www.P65Warnings.ca.gov/>

Ei sisällä konfliktimineraaleja

Tämä tuote ei sisällä "konfliktimineraaleiksi" luokiteltuja aineita, kuten tantaalia, tinaa, kultaa tai volframia Kongon demokraattisesta tasavallasta tai sen naapurimaista."