

Saranat • säädettävät

25161.0310



Tuotekuvaus

Adjustable hinges can be positioned horizontally or vertically by moving the adjusting bushings in a form-fit and finely adjusted manner.

Materiaali

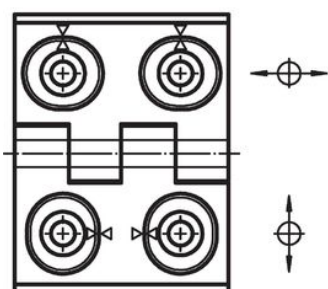
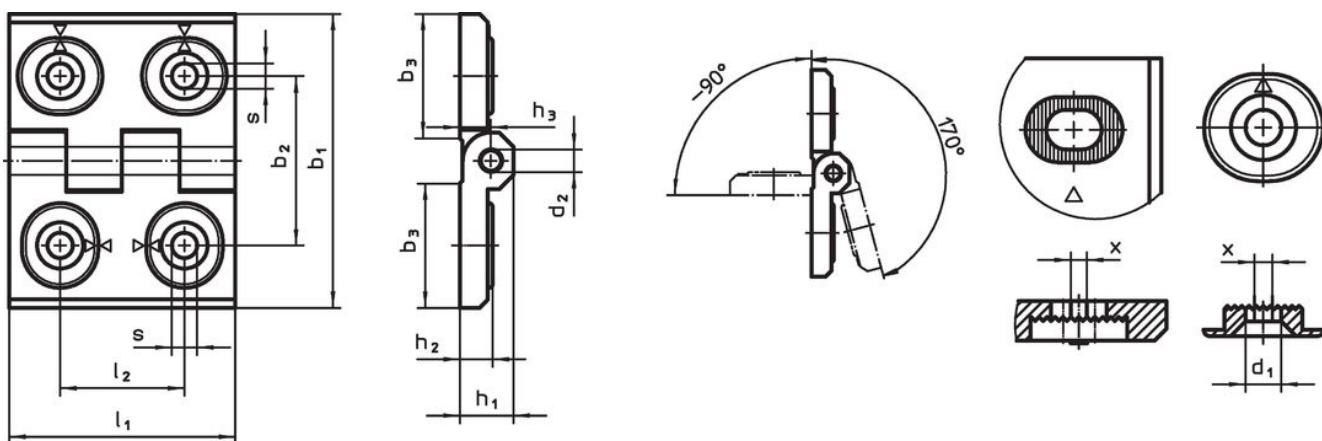
Holkki

- Ruostumaton teräs 1.4408, himmeä

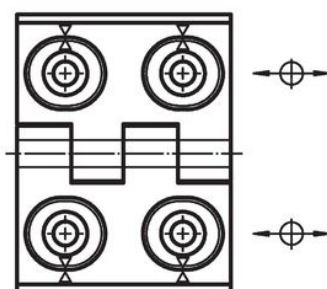
Akseli

- Ruostumaton teräs

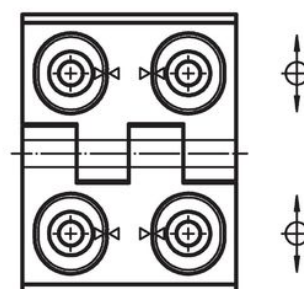
Piirustus



kuva 1



kuva 2



kuva 3

Tilaustiedot

| b ₁ | l ₁ | b ₂ | b ₃ | d ₁ | Ulkomitat | | h ₁ | h ₂ | h ₃ | l ₂ | x | [g] | Til.nro |
|---|----------------|----------------|----------------|----------------|----------------|------|----------------|----------------|----------------|----------------|-----|-----|------------|
| | | | | | d ₂ | [mm] | | | | | | | |
| säädettävä leveys – Kuva 3, Ruostumaton teräs | | | | | | | | | | | | | |
| 50 | 64 | 37 | 28 | 5,5 | 6 | | 11,5 | 7 | 6,5 | 27 | 1,5 | 141 | 25161.0310 |

Vaatimuksenmukaisuus

RoHS-yhteensopiva

Täyttävät direktiivin 2011/65/EU ja direktiivin 2015/863 vaatimukset

Ei sisällä SVHC-aineita

Ei sisällä yli 0,1 % w/w SVHC-aineita - SVHC-luettelo 23.01.2024.

Ei sisällä Prop 65 aineita

Ei sisällä Prop 65 -aineita

<https://www.P65Warnings.ca.gov/>

Ei sisällä konfliktimineraaleja

Tämä tuote ei sisällä "konfliktimineraaleiksi" luokiteltuja aineita, kuten tantaalia, tinaa, kultaa tai volframia Kongon demokraattisesta tasavallasta tai sen naapurimaista."