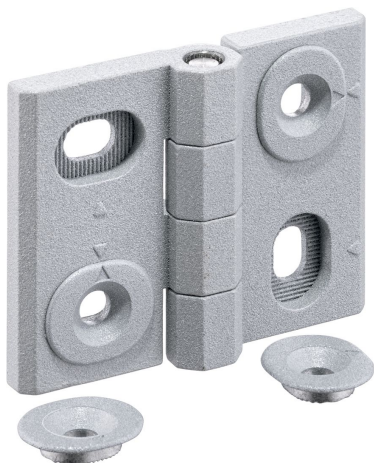


## Saranat • säädettävät

25161.0145



### Tuotekuvaus

Adjustable hinges can be positioned horizontally or vertically by moving the adjusting bushings in a form-fit and finely adjusted manner.

### Materiaali

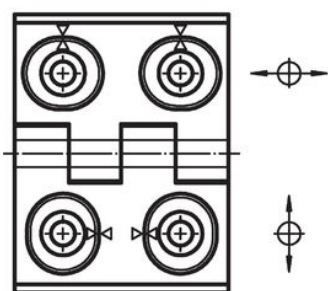
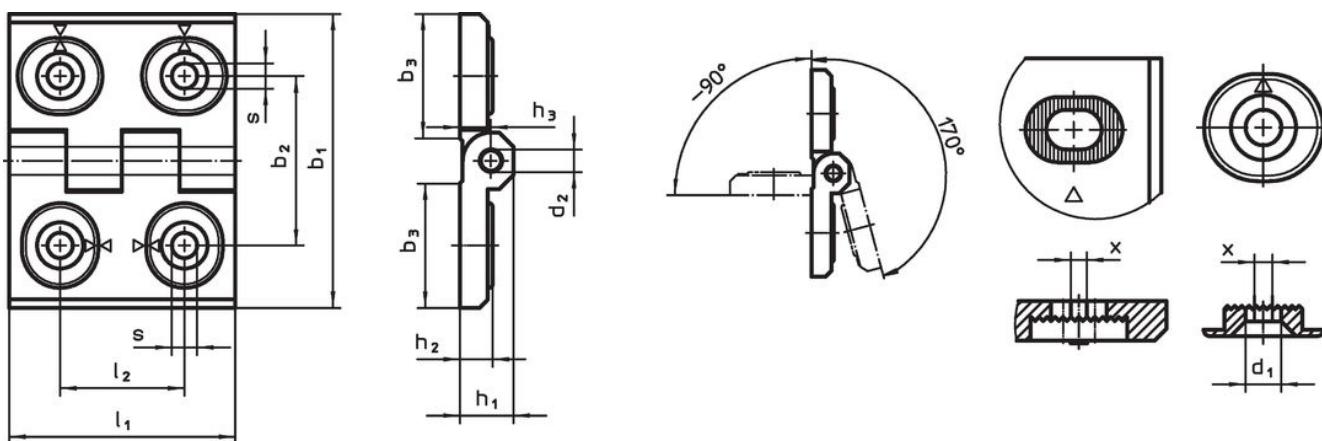
#### Holkki

- Sinkkivalu, muovipinnoite, hopea RAL 9006, matta

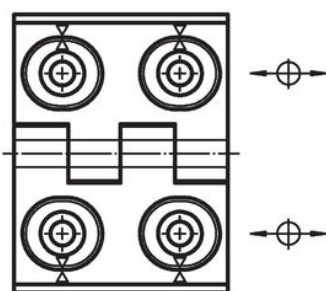
#### Akseli

- Ruostumaton teräs

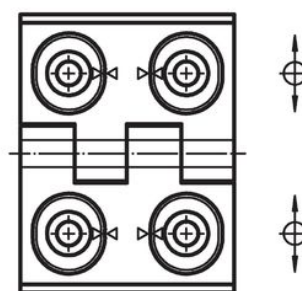
### Piirustus



kuva 1



kuva 2



kuva 3

### Tilaustiedot

Ulkomitat											Til.nro	
$b_1$	$l_1$	$b_2$	$b_3$	$d_1$	$d_2$	$h_1$	$h_2$	$h_3$	$l_2$	$x$		[g]
säädettävä korkeus ja leveys – Kuva 1, Sinkkipainevalu, hopea												
60	76	42	33,5	6,5	8	15	9	8,5	34	1	260	25161.0145

## Vaatimuksenmukaisuus

### RoHS-yhteensopiva

Täyttävät direktiivin 2011/65/EU ja direktiivin 2015/863 vaatimukset

### Ei sisällä SVHC-aineita

Ei sisällä yli 0,1 % w/w SVHC-aineita - SVHC-luettelo 23.01.2024.

### Ei sisällä Prop 65 aineita

Ei sisällä Prop 65 -aineita  
<https://www.P65Warnings.ca.gov/>

### Ei sisällä konfliktimineraaleja

Tämä tuote ei sisällä "konfliktimineraaleiksi" luokiteltuja aineita, kuten tantaalia, tinaa, kultaa tai volframia Kongon demokraattisesta tasavallasta tai sen naapurimaista."