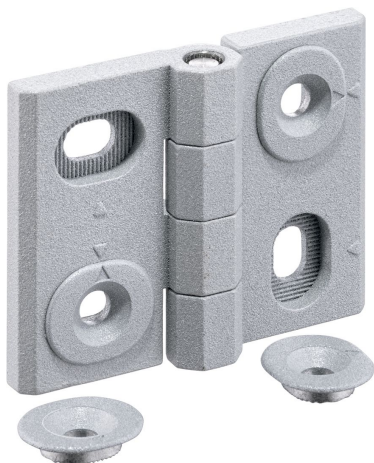


Saranat • säädettävät

25161.0140



Tuotekuvaus

Säädettävät saranat voidaan asettaa vaakasuoraan tai pystysuoraan siirtämällä säätöhylysiä muototiiviisti ja hienosäätämällä niitä.

Materiaali

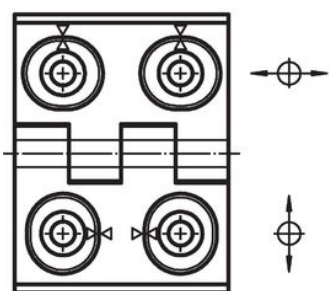
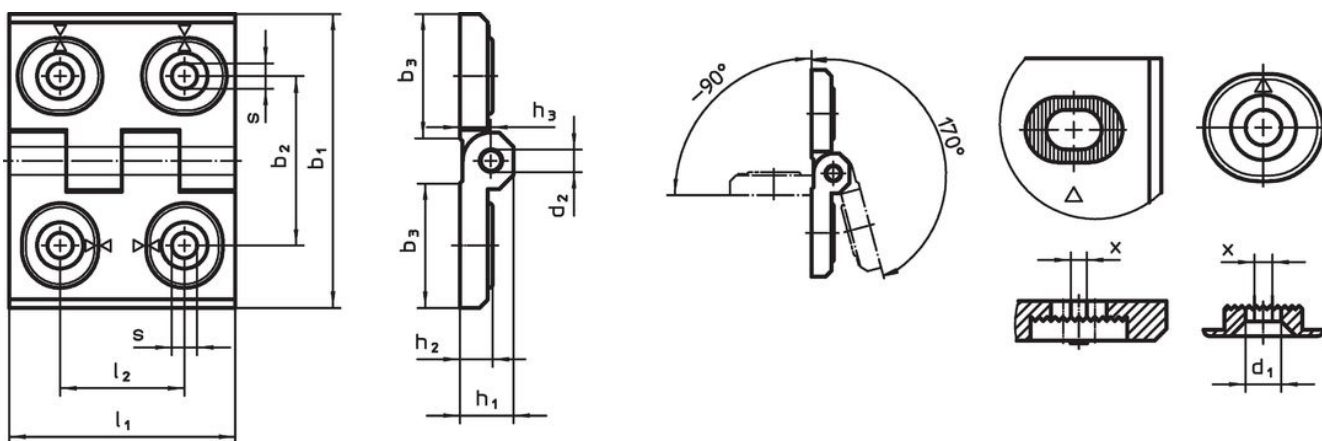
Holkki

- Sinkkivalu, muovipinnoite, hopea RAL 9006, matta

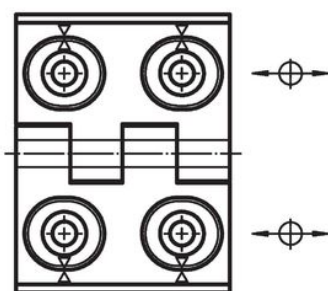
Akseli

- Ruostumaton teräs

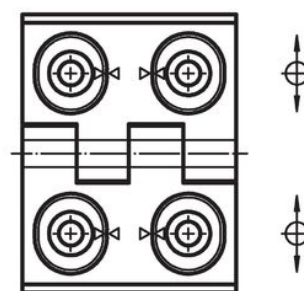
Piirustus



kuva 1



kuva 2



kuva 3

Tilaustiedot

Ulkomitat											Til.nro	
b ₁	l ₁	b ₂	b ₃	d ₁	d ₂	h ₁	h ₂	h ₃	l ₂	x		[g]
säädettävä korkeus ja leveys – Kuva 1, Sinkkipainevalu, hopea												
50	64	37	28	5,5	6	11,5	7	6,5	27	0,75	138	25161.0140

Vaatimuksenmukaisuus

RoHS-yhteensopiva

Täyttävät direktiivin 2011/65/EU ja direktiivin 2015/863 vaatimukset.

Ei sisällä SVHC-aineita

Ei sisällä yli 0,1 % w/w SVHC-aineita - SVHC-luettelo 27.06.2024.

Ei sisällä Prop 65 aineita

Ei sisällä Proposition 65 -aineita.

<https://www.P65Warnings.ca.gov/>

Ei sisällä konfliktimineraaleja

Tämä tuote ei sisällä "konfliktimineraaleiksi" luokiteltuja aineita, kuten tantaalia, tinaa, kultaa tai volframia Kongon demokraattisesta tasavallasta tai sen naapurimaista."