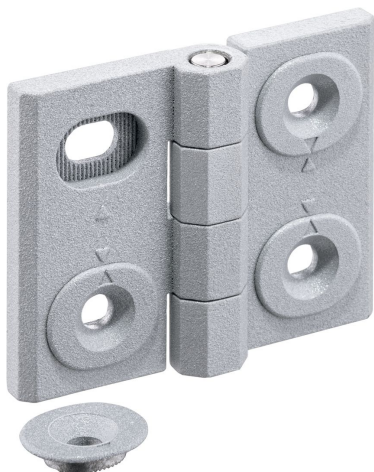


Saranat • säädettävät

25161.0105



Tuotekuvaus

Adjustable hinges can be positioned horizontally or vertically by moving the adjusting bushings in a form-fit and finely adjusted manner.

Materiaali

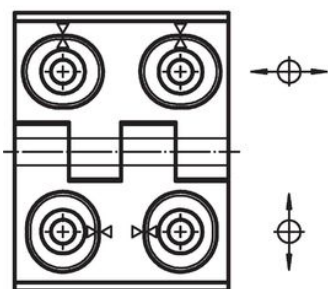
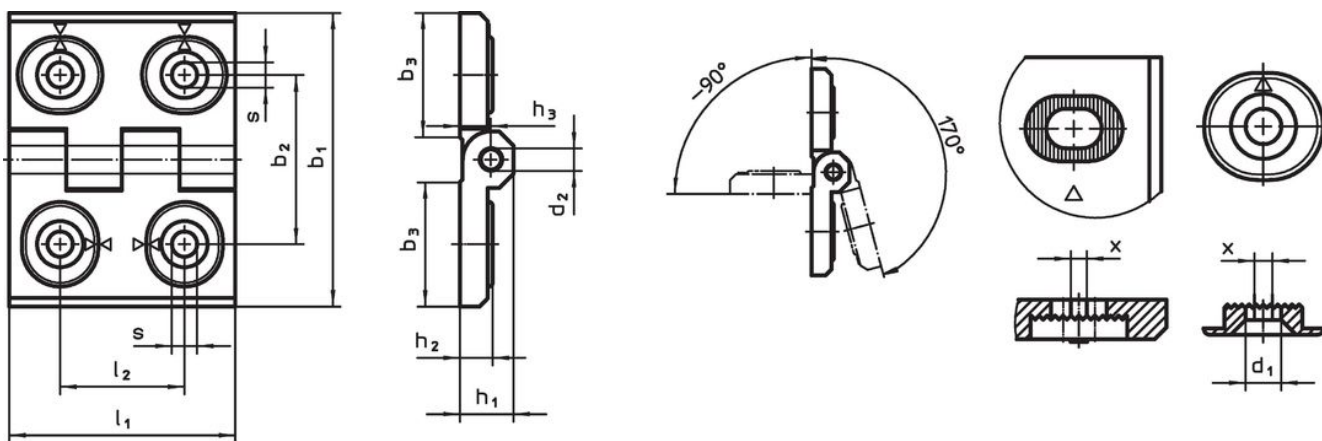
Holkki

- Sinkkivalu, muovipinnoite, hopea RAL 9006, matta

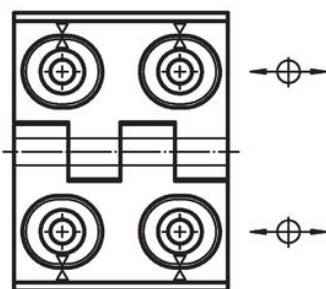
Akseli

- Ruostumaton teräs

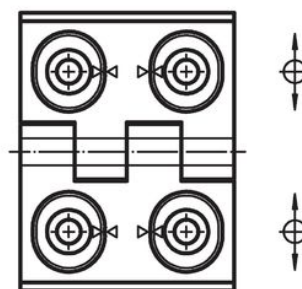
Piirustus



kuva 1



kuva 2



kuva 3

Tilaustiedot

Ulkomitat											[g]	Til.nro	
b <sub>1</sub>	l <sub>1</sub>	b <sub>2</sub>	b <sub>3</sub>	d <sub>1</sub>	d <sub>2</sub>	h <sub>1</sub>	h <sub>2</sub>	h <sub>3</sub>	l <sub>2</sub>	x			
säädettävä leveys – Kuva 3, Sinkkipainevalu, hopea													
40	52	30	22	4,5	4	9,5	6	5,5	22	0,5	82	25161.0105	

## Vaatimuksenmukaisuus

### RoHS-yhteensopiva

Täyttävät direktiivin 2011/65/EU ja direktiivin 2015/863 vaatimukset

### Ei sisällä SVHC-aineita

Ei sisällä yli 0,1 % w/w SVHC-aineita - SVHC-luettelo 23.01.2024.

### Ei sisällä Prop 65 aineita

Ei sisällä Prop 65 -aineita  
<https://www.P65Warnings.ca.gov/>

### Ei sisällä konfliktimineraaleja

Tämä tuote ei sisällä "konfliktimineraaleiksi" luokiteltuja aineita, kuten tantaalia, tinaa, kultaa tai volframia Kongon demokraattisesta tasavallasta tai sen naapurimaista."