

Vasteet • saranoille

25160.0815



Tuotekuvaus

Pysäytin asennetaan saranan avautumiskulman rajoittamiseksi. Lisäksi ne toimivat vaimentimina.

Materiaali

Pidinlevy

- Hienoteräsvalu, sinkitty, muovilla päällystetty, musta (RAL 9005), matta

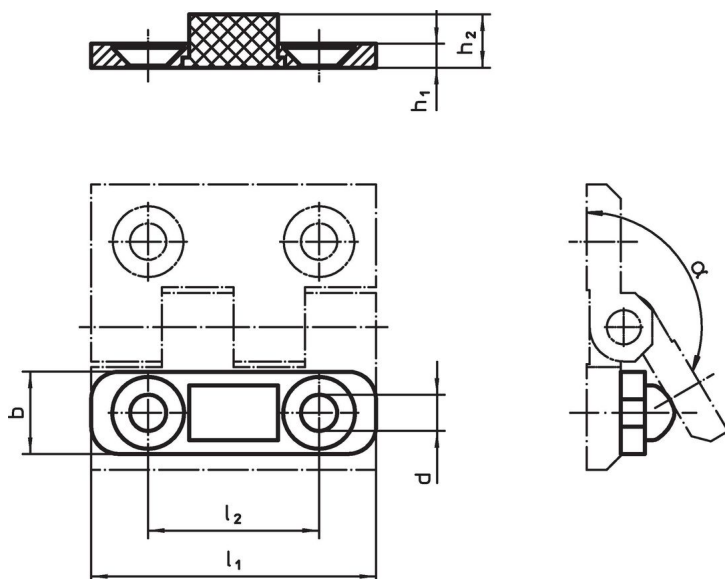
Vastekappale

- NBR

Asennus

Pysäytin ruuvataan kiinni yhdessä saranan kanssa.

Piirustus



Tilastiedot

Ulkomitat						α			Til.nro
l_1	h_1	b	d	h_2	l_2	\sim	max.	[g]	
			[mm]				[°C]		
60	5	18	8,3	10,9	36	150°	120	22	25160.0815

Vaatimuksenmukaisuus

RoHS-yhteensopiva

Täyttävät direktiivin 2011/65/EU ja direktiivin 2015/863 vaatimukset.

Ei sisällä SVHC-aineita

Ei sisällä yli 0,1 % w/w SVHC-aineita - SVHC-luettelo 27.06.2024.

Ei sisällä Prop 65 aineita

Ei sisällä Proposition 65 -aineita.
<https://www.P65Warnings.ca.gov/>

Ei sisällä konfliktimineraaleja

Tämä tuote ei sisällä "konfliktimineraaleiksi" luokiteltuja aineita, kuten tantaalia, tinaa, kultaa tai volframia Kongon demokraattisesta tasavallasta tai sen naapurimaista."