

Vasteet • saranoille

25160.0810



Tuotekuvaus

Pysäytin asennetaan saranan avautumiskulman rajoittamiseksi. Lisäksi ne toimivat vaimentimina.

Materiaali

Pidinlevy

- Hienoteräsvalu, sinkitty, muovilla päällystetty, musta (RAL 9005), matta

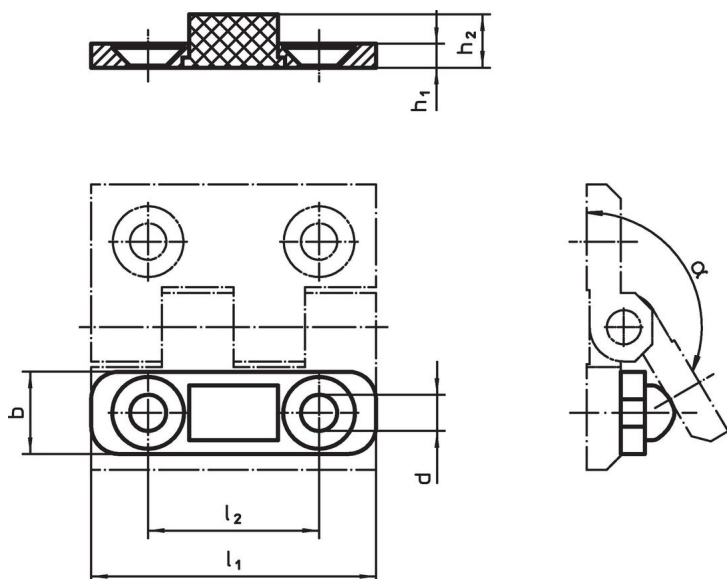
Vastekappale

- NBR

Asennus

Pysäytin ruuvataan kiinni yhdessä saranan kanssa.

Piirustus



Tilaustiedot

Ulkomitat						α	max.	[g]	Til.nro
l_1	h_1	b	d	h_2	l_2	~	[°C]		
50	4	15	6,3	9,2	30	150°	120	13	25160.0810

Vaatimuksenmukaisuus

RoHS-yhteensopiva

Täyttävät direktiivin 2011/65/EU ja direktiivin 2015/863 vaatimukset

Ei sisällä SVHC-aineita

Ei sisällä yli 0,1 % w/w SVHC-aineita - SVHC-luettelo 23.01.2024.

Ei sisällä Prop 65 aineita

Ei sisällä Prop 65 -aineita
<https://www.P65Warnings.ca.gov/>

Ei sisällä konfliktimineraaleja

Tämä tuote ei sisällä "konfliktimineraaleiksi" luokiteltuja aineita, kuten tantaalia, tinaa, kultaa tai volframia Kongon demokraattisesta tasavallasta tai sen naapurimaista."