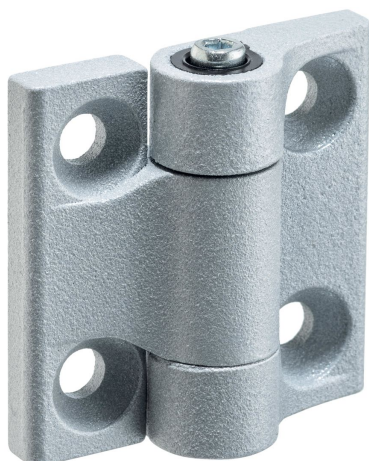


## Saranat • säädettävällä kitkavastuksella

25160.0410



### Tuotekuvaus

Saranoille on ominaista kompakti ja stabiili rakenne ja kitkan säädettävyys. Rakenteella taataan, ettei saranassa ole (säteen eikä akselin suuntaista) klappia.

### Materiaali

#### Kitkakartio

- Kestomuovi (POM)

#### Holkki

- Sinkkivalu, muovipinnoite, hopea RAL 9006, matta

#### Säätötappi

- Teräs, galvanoitu, passivoitu

#### Mutteri

- Teräs, galvanoitu, passivoitu

### Asennus

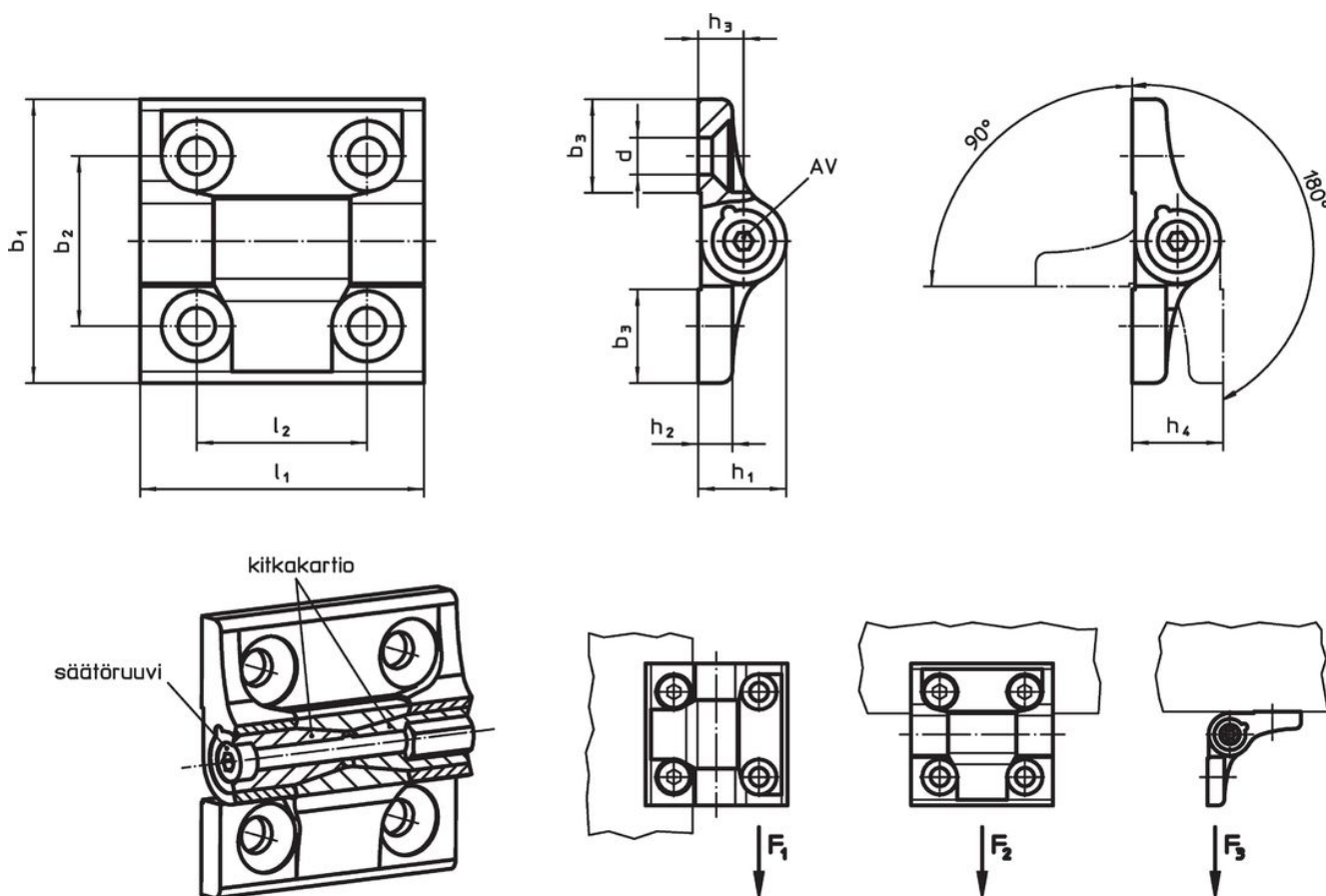
Saranan asentaminen sen rakenteen (kuva 1 tai kuva 2) mukaisesti. Saranan liikkuvuutta voidaan säätää kiristämällä tai löysäämällä säätötappia. Se mahdollistaa vakiona pysyvän jarrumomentin koko kääntymisalueella.

### Lisätietoja

#### Lisää tuotteita

- Välilevyt, saranoille
- Kierrelevyt, saranoille
- Vasteet, saranoille

### Piirustus



### Tilauksetiedot

Ulkomitat											AV	Kuormitettavuus			Säätötappi		🌡️	🏠	Til.nro
b <sub>1</sub>	b <sub>2</sub>	b <sub>3</sub>	d	h <sub>1</sub>	h <sub>2</sub>	h <sub>3</sub>	h <sub>4</sub>	l <sub>1</sub>	l <sub>2</sub>		Radiaalinen kuormitettavuus	Aksiaalinen kuormitettavuus	Tangentialinen kuormitettavuus	Kääntymismomentti max.	max.				
[mm]										[mm]	F <sub>1</sub> max.	F <sub>2</sub> max.	F <sub>3</sub> max.	[Nm]	[°C]	[g]			
60	36	20	8,3	18,5	7,5	9,5	19	60	36	4	4,5	2	2,4	1,5	6,5	80	162	25160.0410	

## Vaatimuksenmukaisuus

### RoHS-yhteensopiva

Sisältää lyijyä - yhteensopiva poikkeusten 6a / 6b / 6c mukaisesti

### Sisältää SVHC-aineita > 0,1 % w/w

Sisältää lyijyä - SVHC-luettelo 27.06.2024.

### Sisältää Prop 65 aineita



Lyijylle altistuminen voi aiheuttaa syöpää ja lisääntymiselle haitallisia vaikutuksia.

<https://www.P65Warnings.ca.gov/>

### Ei sisällä konfliktimineraaleja

Tämä tuote ei sisällä "konfliktimineraaleiksi" luokiteltuja aineita, kuten tantaalia, tinaa, kultaa tai volframia Kongon demokraattisesta tasavallasta tai sen naapurimaista."