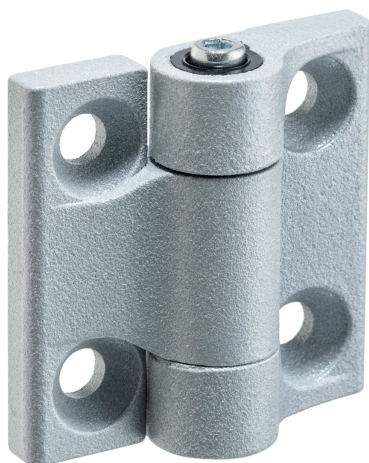


Saranat • säädettävällä kitkavastuksella

25160.0405



Tuotekuvaus

Saranoille on ominaista kompakti ja stabiili rakenne ja kitkan säädettävyys. Rakenteella taataan, ettei saranassa ole (säteen eikä akselin suuntaista) klappia.

Materiaali

Kitkakartio

- Kestomuovi (POM)

Holkki

- Sinkkivalu, muovipinnoite, hopea RAL 9006, matta

Säätötappi

- Teräs, galvanoitu, passivoitu

Mutteri

- Teräs, galvanoitu, passivoitu

Asennus

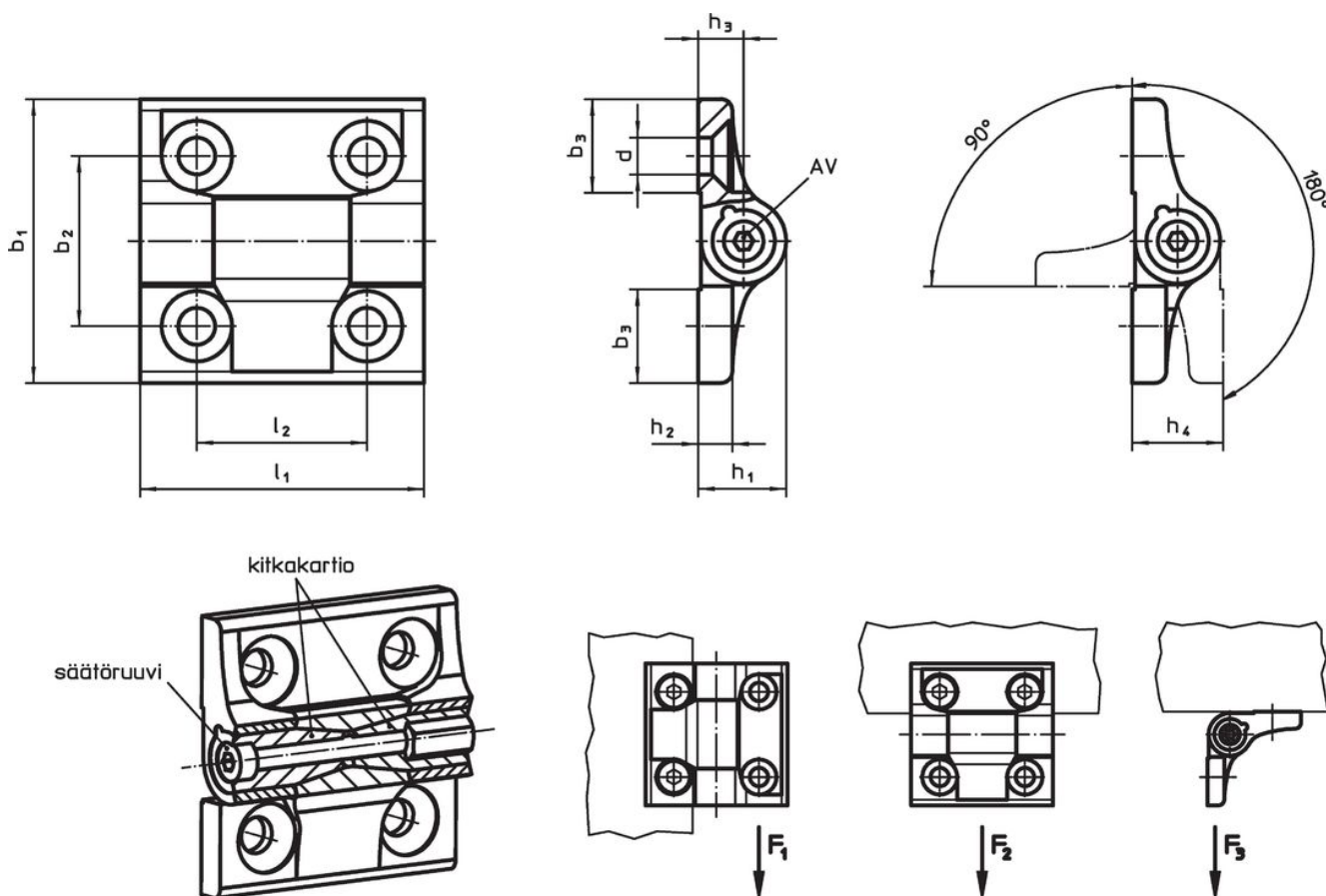
Saranan asentaminen sen rakenteen (kuva 1 tai kuva 2) mukaisesti. Saranan liikkuvuutta voidaan säätää kiristämällä tai löysäämällä säätötappia. Se mahdollistaa vakiona pysyvän jarrumomentin koko kääntymisalueella.

Lisätietoja

Lisää tuotteita

- Välilevyt, saranoille
- Kierrelevyt, saranoille
- Vasteet, saranoille

Piirustus



Tilauksetiedot

Ulkomitat										AV	Kuormitettavuus			Säätötappi		🌡️	🏗️	Til.nro
b ₁	b ₂	b ₃	d	h ₁	h ₂	h ₃	h ₄	l ₁	l ₂		Radiaalinen kuormitettavuus F ₁ max.	Aksiaalinen kuormitettavuus F ₂ max.	Kääntömomentti F ₃ max.	Kääntömomentti max.	max.			
[mm]										[mm]	[kN]			[Nm]	[°C]	[g]		
50	30	16,5	6,5	15,5	6	8	16	50	30	3	3,2	1,6	2	0,75	4	80	94	25160.0405

Vaatimuksenmukaisuus

RoHS-yhteensopiva

Sisältää lyijyä - yhteensopiva poikkeusten 6a / 6b / 6c mukaisesti

Sisältää SVHC-aineita > 0,1 % w/w

Sisältää lyijyä - SVHC-luettelo 27.06.2024.

Sisältää Prop 65 aineita



Lyijylle altistuminen voi aiheuttaa syöpää ja lisääntymiselle haitallisia vaikutuksia.

<https://www.P65Warnings.ca.gov/>

Ei sisällä konfliktimineraaleja

Tämä tuote ei sisällä "konfliktimineraaleiksi" luokiteltuja aineita, kuten tantaalia, tinaa, kultaa tai volframia Kongon demokraattisesta tasavallasta tai sen naapurimaista."