

## Kuminen vaimennin • kapeakaulainen

25151.0231



### Tuotekuvaus

Käytetään elastisena alustana moottoreille, kompressoreille, pumpeille ym. Näiden puskurien kaventunut muoto tarkoittaa, että sivuttaisvoimat vaimentuvat paremmin verrattuna sylinterimäisiin kumi-metallipuskureihin. Kovuus on  $55 \pm 5^\circ$  Shore A. Muut Shore-kovuusluokat ( $40 \pm 5^\circ$  Shore A ja  $70 \pm 5^\circ$  Shore A) pyynnöstä.

### Materiaali

#### Tukilevy

- Teräs, galvanoitu, passivoitu

#### Kierreholkki

- Teräs, galvanoitu, passivoitu

#### Holkki

- Luonnonkumi, kautsu (NR), musta

#### Ruuvi

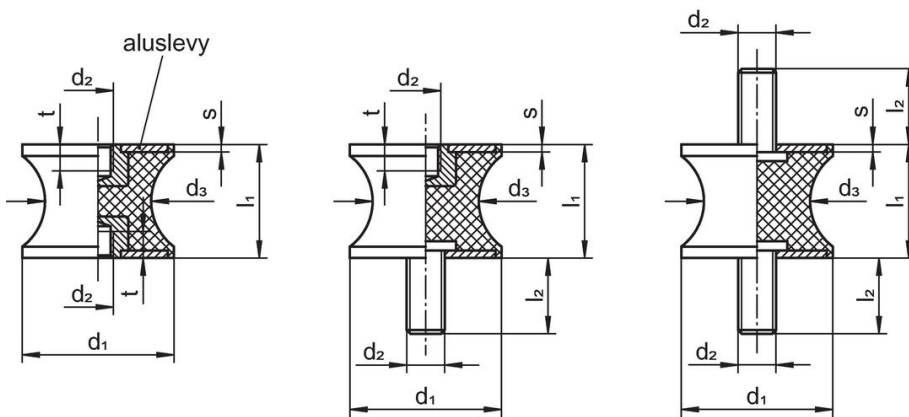
- Teräs, galvanoitu, passivoitu

### Lisätietoja

#### Huomioi

Painekuormituksen alaisena mitta  $d_3$  ei ylitä halkaisijaa  $d_1$ .

### Piirustus



kuva 1

kuva 2

kuva 3

### Tilaustiedot

Ulkomitat						Jousivakio R	Kuormitettavuus max.	Jousiliike	Temperatuurialue		Til.nro	
$d_1$	$l_1$	$d_2$	$d_3$	$l_2$	s	[N/mm]	[N]	[mm]	min.	max.	[g]	
[mm]									[°C]			
ruuvilla, molemmin puolin – Kuva 3												
30	20	M8	22	20	2	217	1087	5	-30	80	45	25151.0231

## Vaatimuksenmukaisuus

### RoHS-yhteensopiva

Täyttävät direktiivin 2011/65/EU ja direktiivin 2015/863 vaatimukset.

### Ei sisällä SVHC-aineita

Ei sisällä yli 0,1 % w/w SVHC-aineita - SVHC-luettelo 27.06.2024.

### Ei sisällä Prop 65 aineita

Ei sisällä Proposition 65 -aineita.  
<https://www.P65Warnings.ca.gov/>

### Ei sisällä konfliktimineraaleja

Tämä tuote ei sisällä "konfliktimineraaleiksi" luokiteltuja aineita, kuten tantaalia, tinaa, kultaa tai volframia Kongon demokraattisesta tasavallasta tai sen naapurimaista."