

Kuminen vaimennin • kapeakaulainen

25151.0123



Tuotekuvaus

Käytetään elastisena alustana moottoreille, kompressoreille, pumpuille ym. Näiden puskurien kaventunut muoto tarkoittaa, että sivuttaisvoimat vaimentuvat paremmin verrattuna sylinterimäisiin kumi-metallipuskureihin. Kovuus on $55 \pm 5^\circ$ Shore A. Muut Shore-kovuusluokat ($40 \pm 5^\circ$ Shore A ja $70 \pm 5^\circ$ Shore A) pyynnöstä.

Materiaali

Tukilevy

- Teräs, galvanoitu, passivoitu

Kierreholkki

- Teräs, galvanoitu, passivoitu

Holkki

- Luonnonkumi, kautsu (NR), musta

Ruuvi

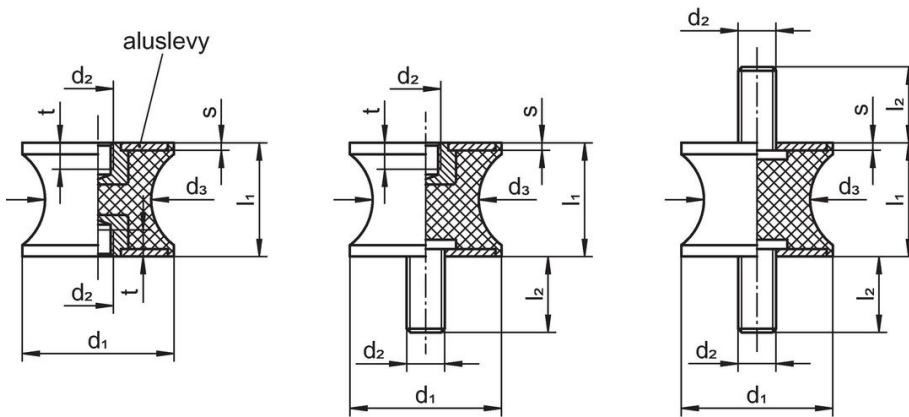
- Teräs, galvanoitu, passivoitu

Lisätietoja

Huomioi

Painekuormituksen alaisena mitta d_3 ei ylitä halkaisijaa d_1 .

Piirustus



kuva 1

kuva 2

kuva 3

Tilaustiedot

Ulkomitat							Jousivakio R	Kuormitettavuus max.	Jousiliike	Temperatuurit		Til.nro	
d_1	l_1	d_2	d_3	l_2	s	t				min.	max.		[g]
[mm]							[N/mm]	[N]	[mm]	[°C]			
20	20	M6	16	18	2	6	61	305	5	-30	80	19	25151.0123

Sisäkierteellä ja ruuvilla – Kuva 2

Vaatimuksenmukaisuus

RoHS-yhteensopiva

Täyttävät direktiivin 2011/65/EU ja direktiivin 2015/863 vaatimukset.

Ei sisällä SVHC-aineita

Ei sisällä yli 0,1 % w/w SVHC-aineita - SVHC-luettelo 27.06.2024.

Ei sisällä Prop 65 aineita

Ei sisällä Proposition 65 -aineita.
<https://www.P65Warnings.ca.gov/>

Ei sisällä konfliktimineraaleja

Tämä tuote ei sisällä "konfliktimineraaleiksi" luokiteltuja aineita, kuten tantaalia, tinaa, kultaa tai volframia Kongon demokraattisesta tasavallasta tai sen naapurimaista."