

## Kuminen vaimennin • kapeakaulainen

25151.0053



## Tuotekuvaus

Käytetään elastisena alustana moottoreille, kompressoreille, pumpuille ym. Näiden pusurien kaventunut muoto tarkoittaa, että sivuttaisvoimat vaimentuvat paremmin verrattuna sylinterimäisiin kumi-metallipuskureihin. Kovuus on  $55 \pm 5^\circ$  Shore A. Muut Shore-kovuusluokat ( $40 \pm 5^\circ$  Shore A ja  $70 \pm 5^\circ$  Shore A) pyynnöstä.

## Materiaali

## Tukilevy

- Teräs, galvanoitu, passivoitu

## Kierreholkki

- Teräs, galvanoitu, passivoitu

## Holkki

- Luonnonkumi, kautsu (NR), musta

## Ruuvi

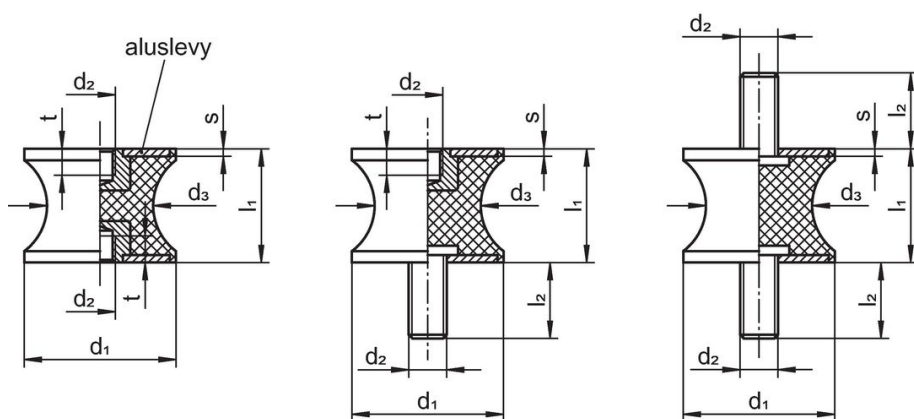
- Teräs, galvanoitu, passivoitu

## Lisätietoja

## Huomioi

Painekuormituksen alaisena mitta  $d_3$  ei ylitä halkaisijaa  $d_1$ .

## Piirustus



kuva 1

kuva 2

kuva 3

## Tilaustiedot

Ulkomitat						Jousivakio R	Kuormitettavuus max.	Jousiliike	Temperatuurialue		Til.nro	
$d_1$	$l_1$	$d_2$	$d_3$	s	t	[N/mm]	[N]	[mm]	min.	max.	[g]	
[mm]									[°C]			
sisäkierre molemmin puolin – Kuva 1												
50	30	M10	42	2	10	200	1499	7,5	-30	80	109	25151.0053

## Vaatimuksenmukaisuus

### RoHS-yhteensopiva

Täyttävät direktiivin 2011/65/EU ja direktiivin 2015/863 vaatimukset.

### Ei sisällä SVHC-aineita

Ei sisällä yli 0,1 % w/w SVHC-aineita - SVHC-luettelo 27.06.2024.

### Ei sisällä Prop 65 aineita

Ei sisällä Proposition 65 -aineita.  
<https://www.P65Warnings.ca.gov/>

### Ei sisällä konfliktimineraaleja

Tämä tuote ei sisällä "konfliktimineraaleiksi" luokiteltuja aineita, kuten tantaalia, tinaa, kultaa tai volframia Kongon demokraattisesta tasavallasta tai sen naapurimaista."