

Kuminen vaimennin • waisted

25151.0028



Tuotekuvaus

Käytetään elastisena alustana moottoreille, kompressoreille, pumpuille ym.
The waisted shape of these buffers means that the lateral forces are better damped compared to cylindrical rubber-metal buffers.

Kovuus on $55 \pm 5^\circ$ Shore A. Muut Shore-kovuusluokat ($40 \pm 5^\circ$ Shore A ja $70 \pm 5^\circ$ Shore A) pyynnöstä.

Materiaali

Tukilevy

- Teräs, galvanoitu, passivoitu

Kierreholkki

- Teräs, galvanoitu, passivoitu

Holkki

- Luonnonkumi, kautsu (NR), musta

Ruuvi

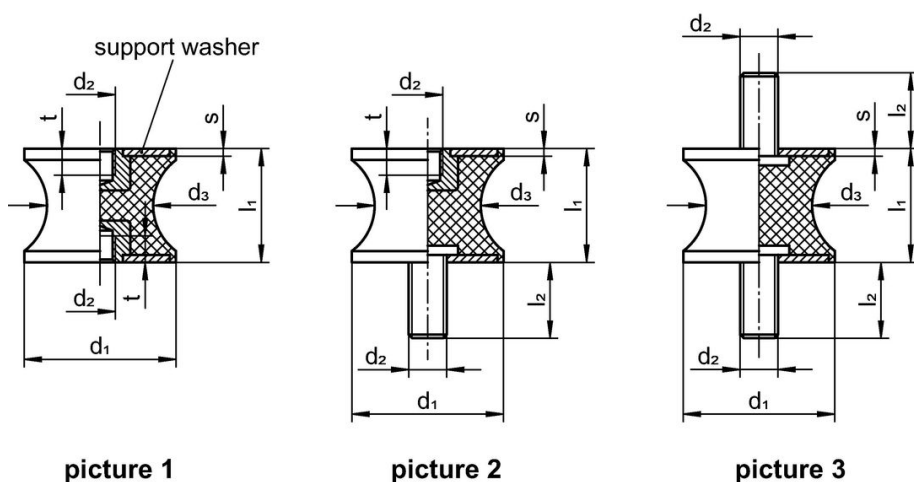
- Teräs, galvanoitu, passivoitu

Lisätietoja

Huomioi

Under compressive load, the dimension d_3 does not exceed the diameter d_1 .

Piirustus



Tilaustiedot

Ulkomitat						Jousivakio R	Kuormitettavuus max.	Jousiliike	min. max.		Til.nro	
d_1	l_1	d_2	d_3	s	t	[N/mm]	[N]	[mm]	[°C]		[g]	
[mm]												
sisäkierre molemmiin puolin – Kuva 1												
25	20	M6	20	2	6	153	767	5	-30	80	22	25151.0028

Vaatimuksenmukaisuus

RoHS-yhteensopiva

Täyttävät direktiivin 2011/65/EU ja direktiivin 2015/863 vaatimukset

Ei sisällä SVHC-aineita

Ei sisällä yli 0,1 % w/w SVHC-aineita - SVHC-luettelo 23.01.2024.

Ei sisällä Prop 65 aineita

Ei sisällä Prop 65 -aineita
<https://www.P65Warnings.ca.gov/>

Ei sisällä konfliktimineraaleja

Tämä tuote ei sisällä "konfliktimineraaleiksi" luokiteltuja aineita, kuten tantaalia, tinaa, kultaa tai volframia Kongon demokraattisesta tasavallasta tai sen naapurimaista."