

Kuminen päätyvaimennin • Lieriömäinen, asennus edestä

25150.1543



Tuotekuvaus

Käytetään kimmoisana päätyvaimentimena, kiinnitystukena, ym.
Kovuus on $55 \pm 5^\circ$ Shore A. Muut Shore-kovuusluokat ($40 \pm 5^\circ$ Shore A ja $70 \pm 5^\circ$ Shore A) pyynnöstä.

Materiaali

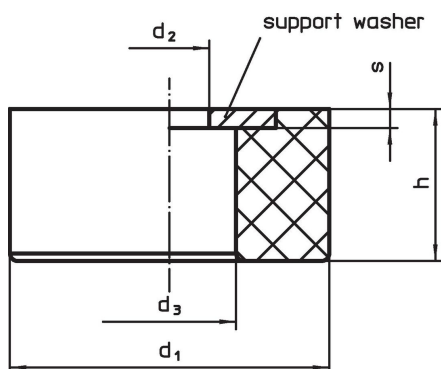
Tukilevy

- Ruostumaton teräs 1.4301

Holkki

- NBR

Piirustus



Tilaustiedot

Ulkomitat					Jousivakio R ~ [N/mm]	Kuormitettavuus max. [N]	Jousiliike ~ [mm]	Temperatuurialue		Paino [g]	Til.nro
d ₁	h	d ₂	d ₃	s				min.	max.		
42	20	10,5	17,5	2,5	360	1800	5	-30	120	37	25150.1543

Vaatumuksenmukaisuus

RoHS-yhteensopiva

Täyttävät direktiivin 2011/65/EU ja direktiivin 2015/863 vaatimukset

Ei sisällä SVHC-aineita

Ei sisällä yli 0,1 % w/w SVHC-aineita - SVHC-luettelo 23.01.2024.

Ei sisällä Prop 65 aineita

Ei sisällä Prop 65 -aineita
<https://www.P65Warnings.ca.gov/>

Ei sisällä konfliktimineraaleja

Tämä tuote ei sisällä "konfliktimineraaleiksi" luokiteltuja aineita, kuten tantaalia, tinaa, kultaa tai volframia Kongon demokraattisesta tasavallasta tai sen naapurimaista."