

## Kuminen päätyvaimennin • Lieriömäinen, asennus edestä

25150.1542



## Tuotekuvaus

Käytetään kimmoisana päätyvaimentimena, kiinnitystukena, ym. Kovuus on  $55 \pm 5^\circ$  Shore A. Muut Shore-kovuusluokat ( $40 \pm 5^\circ$  Shore A ja  $70 \pm 5^\circ$  Shore A) pyynnöstä.

## Materiaali

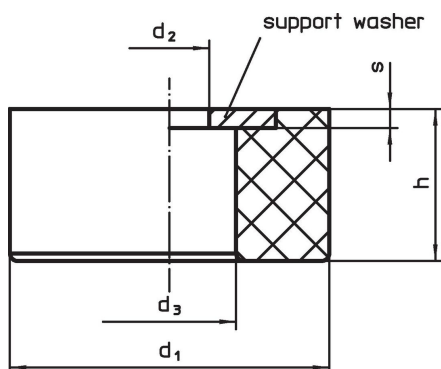
## Tukilevy

- Ruostumaton teräs 1.4301

## Holkki

- NBR

## Piirustus



## Tilaustiedot

Ulkomitat					Jousivakio R	Kuormitettavuus	Jousiliike	Temperatuurialue		Til.nro
d <sub>1</sub>	h	d <sub>2</sub>	d <sub>3</sub>	s	~	max.	~	min.	max.	
[mm]					[N/mm]	[N]	[mm]	[°C]		[g]
42	20	8,4	17,5	2	360	1800	5	-30	120	31
										25150.1542

## Vaatumuksenmukaisuus

## RoHS-yhteensopiva

Täyttävät direktiivin 2011/65/EU ja direktiivin 2015/863 vaatimukset

## Ei sisällä SVHC-aineita

Ei sisällä yli 0,1 % w/w SVHC-aineita - SVHC-luettelo 23.01.2024.

## Ei sisällä Prop 65 aineita

Ei sisällä Prop 65 -aineita  
<https://www.P65Warnings.ca.gov/>

## Ei sisällä konfliktimineraaleja

Tämä tuote ei sisällä "konfliktimineraaleiksi" luokiteltuja aineita, kuten tantaalia, tinaa, kultaa tai volframia Kongon demokraattisesta tasavallasta tai sen naapurimaista."