

Kuminen päätyvaimennin • lieriömäinen

25150.1422



Tuotekuvaus

Käytetään kimmoisana päätyvaimentimena, kiinnitystukena, ym. Kovuus on $55 \pm 5^\circ$ Shore A. Muut Shore-kovuusluokat ($40 \pm 5^\circ$ Shore A ja $70 \pm 5^\circ$ Shore A) pyynnöstä.

Materiaali

Tukilevy

- Ruostumaton teräs 1.4301

Holkki

- Luonnonkumi, kautsu (NR), musta

Ruuvi

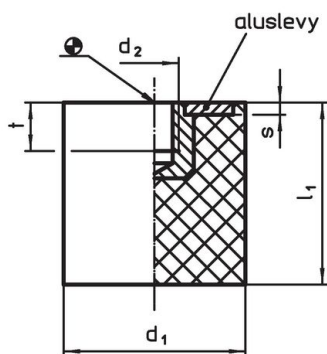
- Ruostumaton teräs 1.4301

Lisätietoja

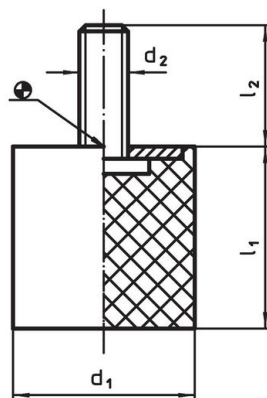
Lisää tuotteita

- Säätöjalat, Iskua vaimentava

Piirustus



kuva 1

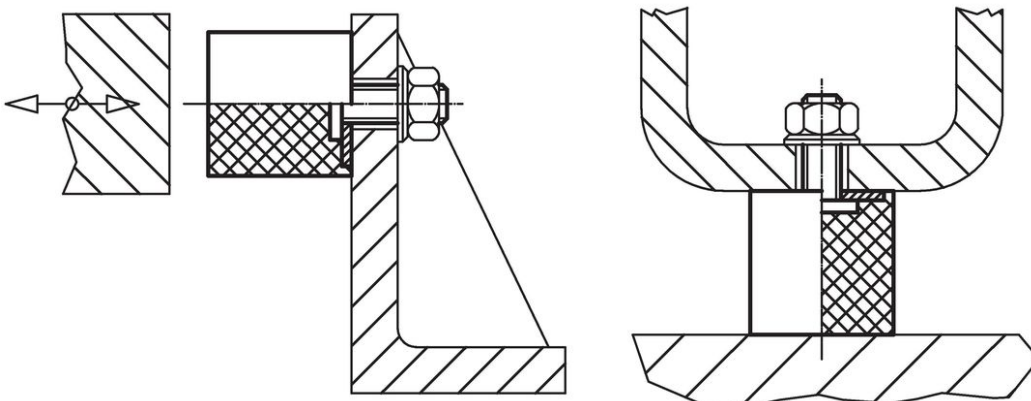


kuva 2

Tilaustiedot

Ulkomitat					Jousivakio R	Kuormitettavuus	Jousiliike	Jousilämpötila		Til.nro	
d ₁	l ₁	d ₂	l ₂	s	~	max.	~	min.	max.	[g]	
[mm]					[N/mm]	[N]	[mm]	[°C]			
Ruuvilla – Kuva 2, Ruostumaton teräs											
20	15	M6	18	2	77	289	3,75	-30	80	10	25150.1422

Sovellusesimerkki



Vaatimuksenmukaisuus

RoHS-yhteensopiva

Täyttävät direktiivin 2011/65/EU ja direktiivin 2015/863 vaatimukset

Ei sisällä SVHC-aineita

Ei sisällä yli 0,1 % w/w SVHC-aineita - SVHC-luettelo 23.01.2024.

Ei sisällä Prop 65 aineita

Ei sisällä Prop 65 -aineita
<https://www.P65Warnings.ca.gov/>

Ei sisällä konfliktimineraaleja

Tämä tuote ei sisällä "konfliktimineraaleiksi" luokiteltuja aineita, kuten tantaalia, tinaa, kultaa tai volframia Kongon demokraattisesta tasavallasta tai sen naapurimaista."