

## Kuminen päätyvaimennin • lieriömäinen

25150.1421



## Tuotekuvaus

Käytetään kimmoisana päätyvaimentimena, kiinnitystukena, ym.  
Kovuus on  $55 \pm 5^\circ$  Shore A. Muut Shore-kovuusluokat ( $40 \pm 5^\circ$  Shore A ja  $70 \pm 5^\circ$  Shore A) pyynnöstä.

## Materiaali

## Tukilevy

- Ruostumaton teräs 1.4301

## Holkki

- Luonnonkumi, kautsu (NR), musta

## Ruuvi

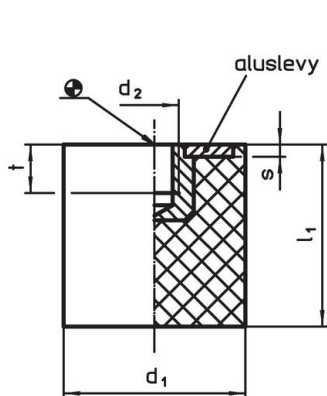
- Ruostumaton teräs 1.4301

## Lisätietoja

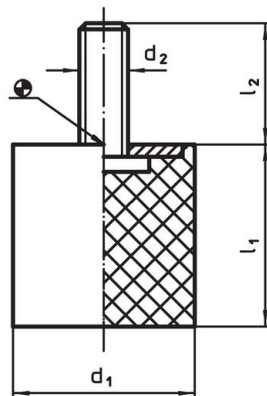
## Lisää tuotteita

- Säätöjalat, Iskua vaimentava

## Piirustus



kuva 1

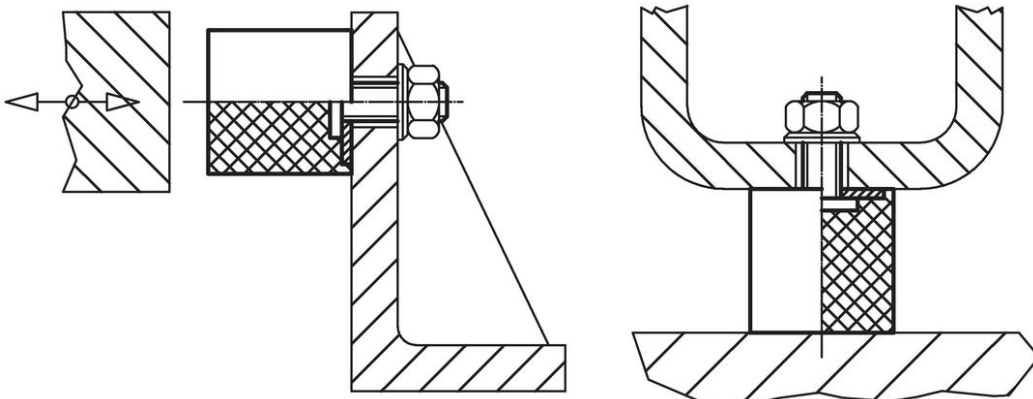


kuva 2

## Tilaustiedot

Ulkomitat					Jousivakio R ~ [N/mm]	Kuormitettavuus max. [N]	Jousiliike ~ [mm]	Temperatuurialue		Paino [g]	Til.nro
d <sub>1</sub>	l <sub>1</sub>	d <sub>2</sub>	l <sub>2</sub>	s				min.	max.		
Ruuvilla – Kuva 2, Ruostumaton teräs											
20	10	M6	18	2	126	315	2,5	-30	80	10	25150.1421

## Sovellusesimerkki



## Vaatimuksenmukaisuus

### RoHS-yhteensopiva

Täyttävät direktiivin 2011/65/EU ja direktiivin 2015/863 vaatimukset

### Ei sisällä SVHC-aineita

Ei sisällä yli 0,1 % w/w SVHC-aineita - SVHC-luettelo 23.01.2024.

### Ei sisällä Prop 65 aineita

Ei sisällä Prop 65 -aineita  
<https://www.P65Warnings.ca.gov/>

### Ei sisällä konfliktimineraaleja

Tämä tuote ei sisällä "konfliktimineraaleiksi" luokiteltuja aineita, kuten tantaalia, tinaa, kultaa tai volframia Kongon demokraattisesta tasavallasta tai sen naapurimaista."