

## Kuminen päätyvaimennin • lieriömäinen

25150.1382



### Tuotekuvaus

Käytetään kimmoisana päätyvaimentimena, kiinnitystukena, ym. Kovuus on  $55 \pm 5^\circ$  Shore A. Muut Shore-kovuusluokat ( $40 \pm 5^\circ$  Shore A ja  $70 \pm 5^\circ$  Shore A) pyynnöstä.

### Materiaali

#### Tukilevy

- Ruostumaton teräs 1.4301

#### Kierreholkki

- Ruostumaton teräs 1.4301

#### Holkki

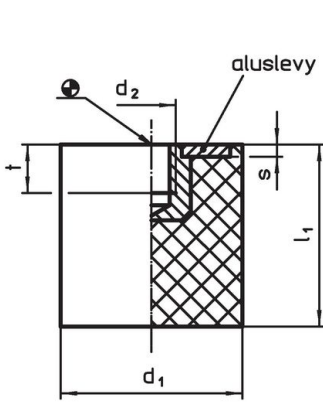
- Luonnonkumi, kautsu (NR), musta

### Lisätietoja

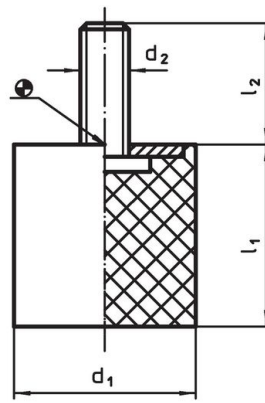
#### Lisää tuotteita

- Säätöjalat, Iskua vaimentava

### Piirustus



kuva 1

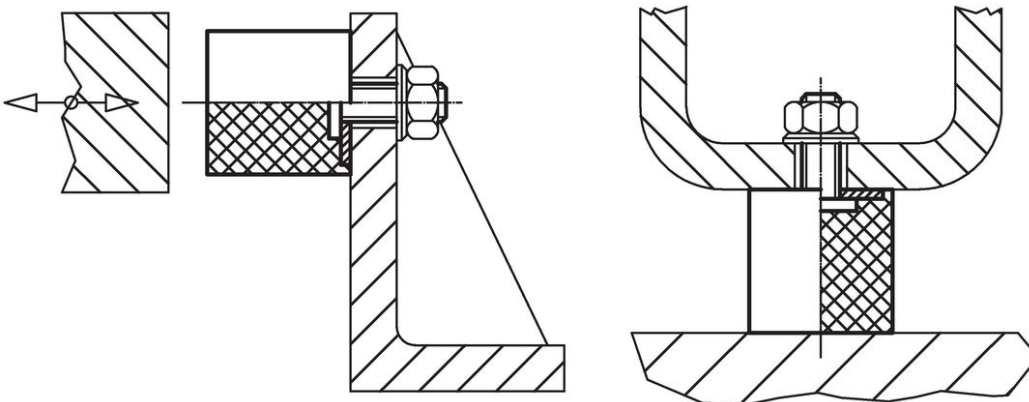


kuva 2

### Tilastiedot

Ulkomitat					Jousivakio R ~ [N/mm]	Kuormitettavuus max. [N]	Jousiliike ~ [mm]	Jousiliike		Til.nro	
d <sub>1</sub>	l <sub>1</sub>	d <sub>2</sub>	s	t				min.	max.		[g]
[mm]								[°C]			
Sisäkierteellä – Kuva 1, Ruostumaton teräs											
100	40	M16	3	16	810	8100	10	-30	80	514	25150.1382

### Sovellusesimerkki



## Vaatimuksenmukaisuus

### RoHS-yhteensopiva

Täyttävät direktiivin 2011/65/EU ja direktiivin 2015/863 vaatimukset

### Ei sisällä SVHC-aineita

Ei sisällä yli 0,1 % w/w SVHC-aineita - SVHC-luettelo 23.01.2024.

### Ei sisällä Prop 65 aineita

Ei sisällä Prop 65 -aineita  
<https://www.P65Warnings.ca.gov/>

### Ei sisällä konfliktimineraaleja

Tämä tuote ei sisällä "konfliktimineraaleiksi" luokiteltuja aineita, kuten tantaalia, tinaa, kultaa tai volframia Kongon demokraattisesta tasavallasta tai sen naapurimaista."