

## Kuminen päätyvaimennin • lieriömäinen

25150.1371



## Tuotekuvaus

Käytetään kimmoisana päätyvaimentimena, kiinnitystukena, ym. Kovuus on  $55 \pm 5^\circ$  Shore A. Muut Shore-kovuusluokat ( $40 \pm 5^\circ$  Shore A ja  $70 \pm 5^\circ$  Shore A) pyynnöstä.

## Materiaali

## Tukilevy

- Ruostumaton teräs 1.4301

## Kierreholkki

- Ruostumaton teräs 1.4301

## Holkki

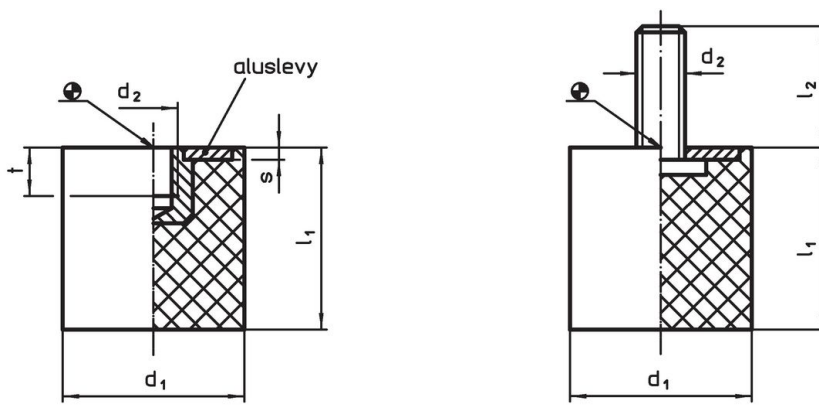
- Luonnonkumi, kautsu (NR), musta

## Lisätietoja

## Lisää tuotteita

- Säättöjalat, Iskua vaimentava

## Piirustus



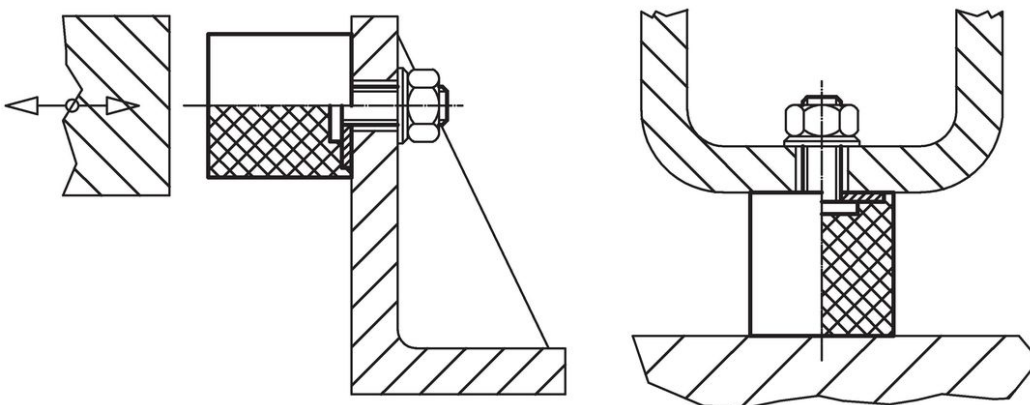
kuva 1

kuva 2

## Tilaustiedot

Ulkomitat					Jousivakio R	Kuormitettavuus max.	Jousiliike	min.   max.		Til.nro	
d <sub>1</sub>	l <sub>1</sub>	d <sub>2</sub>	s	t	~	max.	~	min.	max.		
[mm]					[N/mm]	[N]	[mm]	[°C]		[g]	
Sisäkierteellä – Kuva 1, Ruostumaton teräs											
70	40	M10	3	7	410	4100	10	-30	80	260	25150.1371

## Sovellusesimerkki



## Vaatimuksenmukaisuus

### RoHS-yhteensopiva

Täyttävät direktiivin 2011/65/EU ja direktiivin 2015/863 vaatimukset

### Ei sisällä SVHC-aineita

Ei sisällä yli 0,1 % w/w SVHC-aineita - SVHC-luettelo 23.01.2024.

### Ei sisällä Prop 65 aineita

Ei sisällä Prop 65 -aineita  
<https://www.P65Warnings.ca.gov/>

### Ei sisällä konfliktimineraaleja

Tämä tuote ei sisällä "konfliktimineraaleiksi" luokiteltuja aineita, kuten tantaalia, tinaa, kultaa tai volframia Kongon demokraattisesta tasavallasta tai sen naapurimaista."