

Kuminen päätyvaimennin • lieriömäinen

25150.1362



Tuotekuvaus

Käytetään kimmoisana päätyvaimentimena, kiinnitystukena, ym. Kovuus on $55 \pm 5^\circ$ Shore A. Muut Shore-kovuusluokat ($40 \pm 5^\circ$ Shore A ja $70 \pm 5^\circ$ Shore A) pyynnöstä.

Materiaali

Tukilevy

- Ruostumaton teräs 1.4301

Kierreholkki

- Ruostumaton teräs 1.4301

Holkki

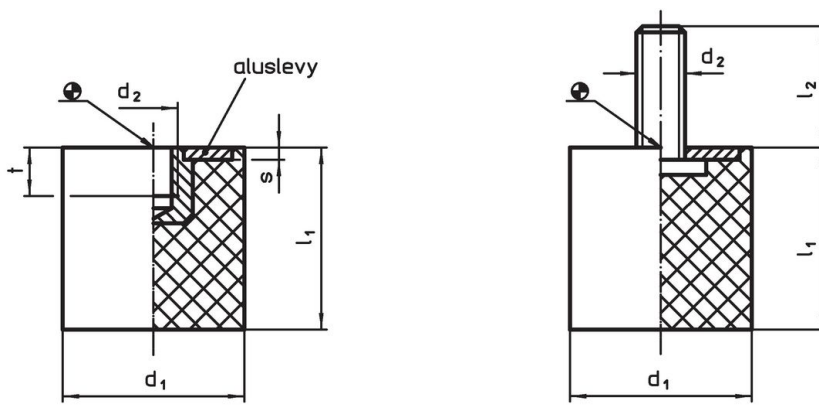
- Luonnonkumi, kautsu (NR), musta

Lisätietoja

Lisää tuotteita

- Säätöjalat, iskuvaimennus

Piirustus



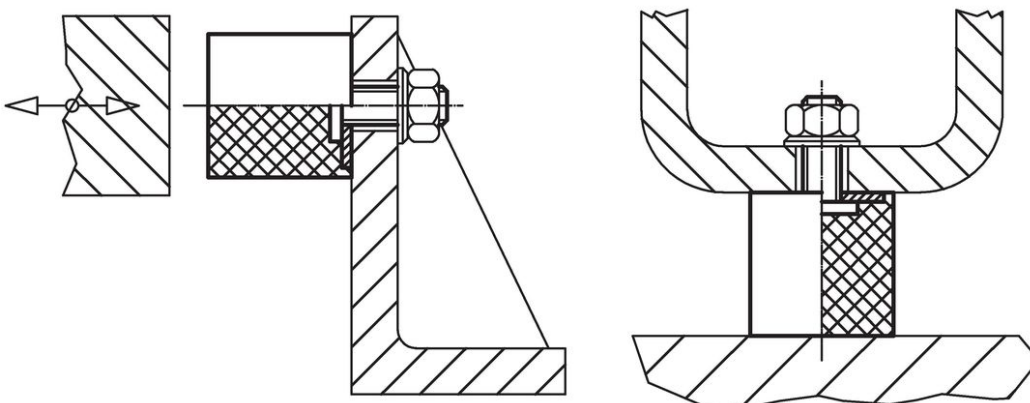
kuva 1

kuva 2

Tilaustiedot

Ulkomitat					Jousivakio R	Kuormitettavuus	Jousiliike	min. max.		Til.nro	
d ₁	l ₁	d ₂	s	t	~	max.	~	[°C]			
[mm]					[N/mm]	[N]	[mm]			[g]	
Sisäkierteellä – Kuva 1, Ruostumaton teräs											
60	50	M10	2	7	269	3367	12,5	-30	80	210	25150.1362

Sovellusesimerkki



Vaatimuksenmukaisuus

RoHS-yhteensopiva

Täyttävät direktiivin 2011/65/EU ja direktiivin 2015/863 vaatimukset.

Ei sisällä SVHC-aineita

Ei sisällä yli 0,1 % w/w SVHC-aineita - SVHC-luettelo 27.06.2024.

Ei sisällä Prop 65 aineita

Ei sisällä Proposition 65 -aineita.
<https://www.P65Warnings.ca.gov/>

Ei sisällä konfliktimineraaleja

Tämä tuote ei sisällä "konfliktimineraaleiksi" luokiteltuja aineita, kuten tantaalia, tinaa, kultaa tai volframia Kongon demokraattisesta tasavallasta tai sen naapurimaista."