

Kuminen päätyvaimennin • lieriömäinen

25150.1328



Tuotekuvaus

Käytetään kimmoisana päätyvaimentimena, kiinnitystukena, ym. Kovuus on $55 \pm 5^\circ$ Shore A. Muut Shore-kovuusluokat ($40 \pm 5^\circ$ Shore A ja $70 \pm 5^\circ$ Shore A) pyynnöstä.

Materiaali

Tukilevy

- Ruostumaton teräs 1.4301

Kierreholkki

- Ruostumaton teräs 1.4301

Holkki

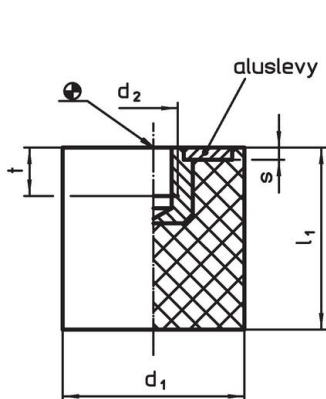
- Luonnonkumi, kautsu (NR), musta

Lisätietoja

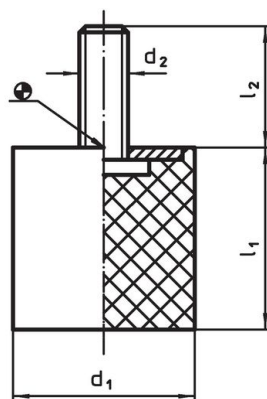
Lisää tuotteita

- Säättöjalat, Iskua vaimentava

Piirustus



kuva 1

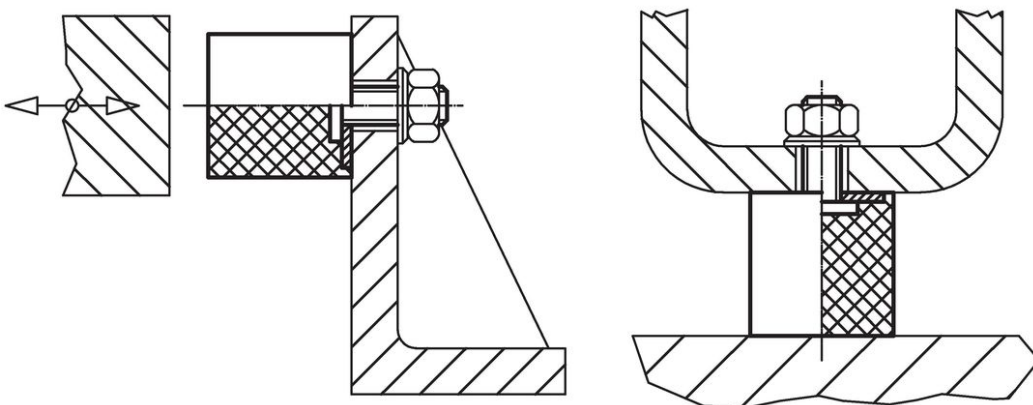


kuva 2

Tilaustiedot

| Ulkomitat | | | | | Jousivakio R | Kuormitettavuus max. | Jousiliike | Jousiliike | | Til.nro | |
|--------------------------------------------|----------------|----------------|---|---|--------------|----------------------|------------|------------|------|---------|------------|
| d ₁ | l ₁ | d ₂ | s | t | ~ | max. | ~ | min. | max. | | |
| [mm] | | | | | [N/mm] | [N] | [mm] | [°C] | | [g] | |
| Sisäkierteellä – Kuva 1, Ruostumaton teräs | | | | | | | | | | | |
| 25 | 30 | M6 | 2 | 5 | 68 | 509 | 7,5 | -30 | 80 | 20 | 25150.1328 |

Sovellusesimerkki



Vaatimuksenmukaisuus

RoHS-yhteensopiva

Täyttävät direktiivin 2011/65/EU ja direktiivin 2015/863 vaatimukset

Ei sisällä SVHC-aineita

Ei sisällä yli 0,1 % w/w SVHC-aineita - SVHC-luettelo 23.01.2024.

Ei sisällä Prop 65 aineita

Ei sisällä Prop 65 -aineita
<https://www.P65Warnings.ca.gov/>

Ei sisällä konfliktimineraaleja

Tämä tuote ei sisällä "konfliktimineraaleiksi" luokiteltuja aineita, kuten tantaalia, tinaa, kultaa tai volframia Kongon demokraattisesta tasavallasta tai sen naapurimaista."