

Kuminen päätyvaimennin • lieriömäinen

25150.1326



Tuotekuvaus

Käytetään kimmoisana päätyvaimentimena, kiinnitystukena, ym. Kovuus on $55 \pm 5^\circ$ Shore A. Muut Shore-kovuusluokat ($40 \pm 5^\circ$ Shore A ja $70 \pm 5^\circ$ Shore A) pyynnöstä.

Materiaali

Tukilevy

- Ruostumaton teräs 1.4301

Kierreholkki

- Ruostumaton teräs 1.4301

Holkki

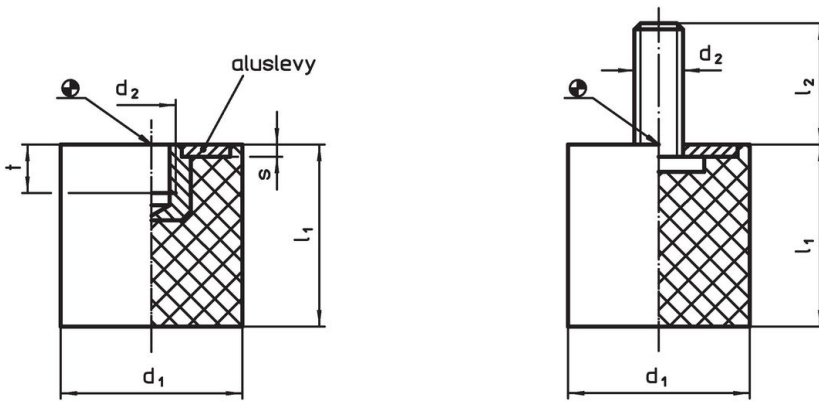
- Luonnonkumi, kautsu (NR), musta

Lisätietoja

Lisää tuotteita

- Säätöjalat, Iskua vaimentava

Piirustus



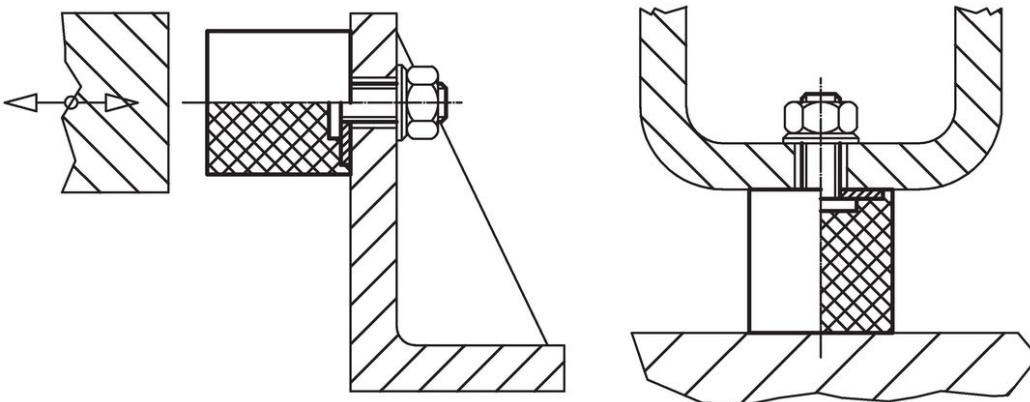
kuva 1

kuva 2

Tilaustiedot

Ulkomitat					Jousivakio R	Kuormitettavuus max.	Jousiliike	min. max.		Til.nro
d ₁	l ₁	d ₂	s	t	~		~	min. max.		
[mm]					[N/mm]	[N]	[mm]	[°C]	[g]	
Sisäkierteellä – Kuva 1, Ruostumaton teräs										
25	15	M6	2	5	163	612	3,75	-30 80	14	25150.1326

Sovellusesimerkki



Vaatimuksenmukaisuus

RoHS-yhteensopiva

Täyttävät direktiivin 2011/65/EU ja direktiivin 2015/863 vaatimukset

Ei sisällä SVHC-aineita

Ei sisällä yli 0,1 % w/w SVHC-aineita - SVHC-luettelo 23.01.2024.

Ei sisällä Prop 65 aineita

Ei sisällä Prop 65 -aineita
<https://www.P65Warnings.ca.gov/>

Ei sisällä konfliktimineraaleja

Tämä tuote ei sisällä "konfliktimineraaleiksi" luokiteltuja aineita, kuten tantaalia, tinaa, kultaa tai volframia Kongon demokraattisesta tasavallasta tai sen naapurimaista."