

Kuminen päätyvaimennin • Matala rakenne

25150.1232



Tuotekuvaus

Elastiseen, vaimentavaan ja melua vähentävään laakerointiin. Lisäksi ne suojaavat pintoja. Kumi-metalli-puskureita voidaan käyttää myös välilevyinä.
Kovuus 70 ±5° Shore A.

Materiaali

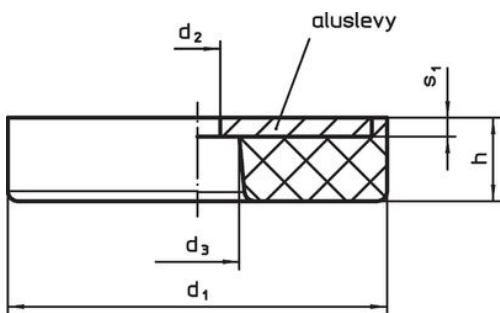
Tukilevy

- Teräs, galvanoitu, passivoitu

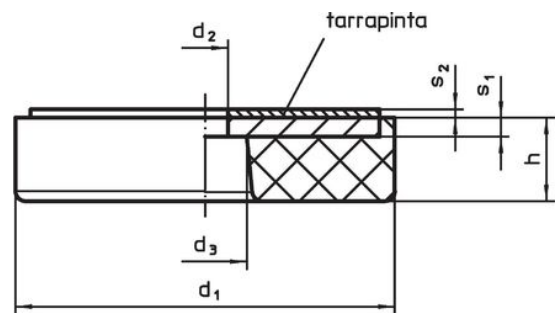
Holkki

- NBR

Piirustus



kuva 1

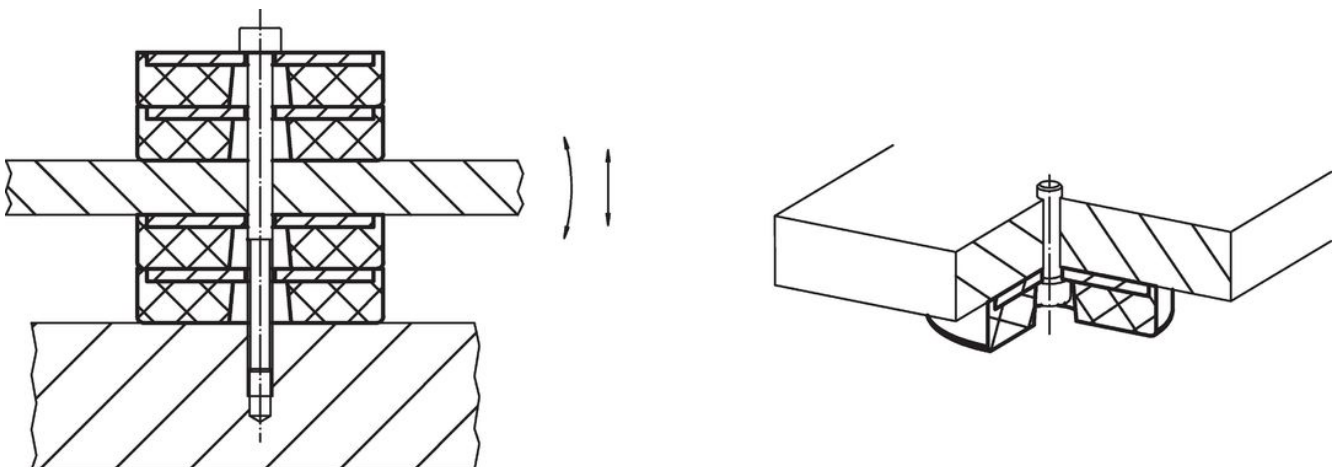


kuva 2

Tilaustiedot

Ulkomitat						Jousivakio R [N/mm]	Kuormitettavuus max. [N]	Jousiliike [mm]	Jousiliike		Til.nro	
d ₁	h	d ₂ +0,5	d ₃ +0,5	s ₁	s ₂				min.	max.		[g]
[mm]									[°C]			
Läpireiällä ja liimapolalla – Kuva 2												
32	4	5	9	2	1,1	1680	1680	1	-30	120	13	25150.1232

Sovellusesimerkki



Vaatimuksenmukaisuus

RoHS-yhteensopiva

Sisältää lyijyä - yhteensopiva poikkeusten 6a / 6b / 6c mukaisesti

Sisältää SVHC-aineita > 0,1 % w/w

Sisältää lyijyä - SVHC-luettelo 23.01.2024

Sisältää Prop 65 aineita



Altistuminen lyijylle voi aiheuttaa syöpää ja heldelmättömyyttä
<https://www.P65Warnings.ca.gov/>

Ei sisällä konfliktimineraaleja

Tämä tuote ei sisällä "konfliktimineraaleiksi" luokiteltuja aineita, kuten tantaalia, tinaa, kultaa tai volframia Kongon demokraattisesta tasavallasta tai sen naapurimaista."