

## Kuminen päätyvaimennin • Matala rakenne

25150.1227



### Tuotekuvaus

Elastiseen, vaimentavaan ja melua vähentävään laakerointiin. Lisäksi ne suojaavat pintoja. Kumi-metalli-puskureita voidaan käyttää myös välilevyinä.  
Kovuus 70 ±5° Shore A.

### Materiaali

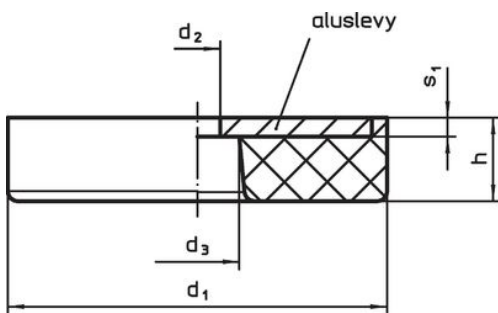
#### Tukilevy

- Teräs, galvanoitu, passivoitu

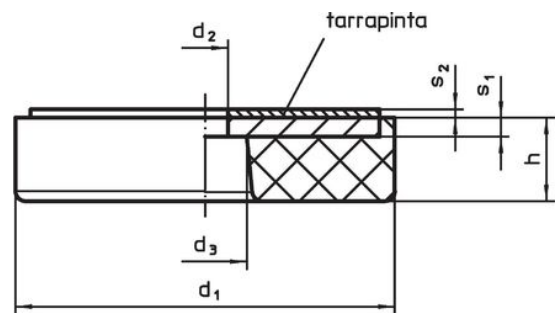
#### Holkki

- NBR

### Piirustus



kuva 1

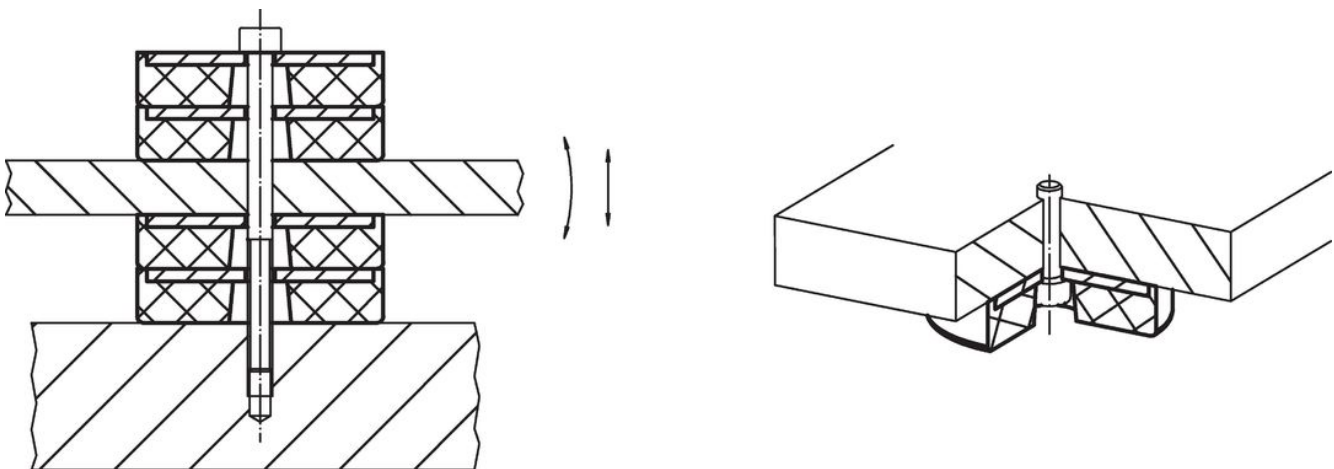


kuva 2

### Tilastiedot

Ulkomitat						Jousivakio R	Kuormitettavuus max.	Jousiliike	Temperatuurialue		Til.nro	
d <sub>1</sub>	h	d <sub>2</sub> +0,5	d <sub>3</sub> +0,5	s <sub>1</sub>	s <sub>2</sub>	[N/mm]	[N]	[mm]	min.	max.	[g]	
[mm]									[°C]			
Läpireiällä ja liimapalalla – Kuva 2												
25	16	4	7,5	1,5	1,1	135	540	4	-30	120	13	25150.1227

### Sovellusesimerkki



## Vaatimuksenmukaisuus

### RoHS-yhteensopiva

Sisältää lyijyä - yhteensopiva poikkeusten 6a / 6b / 6c mukaisesti

### Sisältää SVHC-aineita > 0,1 % w/w

Sisältää lyijyä - SVHC-luettelo 23.01.2024

### Sisältää Prop 65 aineita



Altistuminen lyijylle voi aiheuttaa syöpää ja heldelmättömyyttä  
<https://www.P65Warnings.ca.gov/>

### Ei sisällä konfliktimineraaleja

Tämä tuote ei sisällä "konfliktimineraaleiksi" luokiteltuja aineita, kuten tantaalia, tinaa, kultaa tai volframia Kongon demokraattisesta tasavallasta tai sen naapurimaista."