

Kuminen päätyvaimennin • Kiilamuoto

25150.1033



Tuotekuvaus

Käytetään kimmoisana päätyvaimentimena, kiinnitystukena, ym. Kovuus on $55 \pm 5^\circ$ Shore A. Muut Shore-kovuusluokat ($40 \pm 5^\circ$ Shore A ja $70 \pm 5^\circ$ Shore A) pyynnöstä.

Materiaali

Tukilevy

- Ruostumaton teräs 1.4301

Holkki

- NBR

Ruuvi

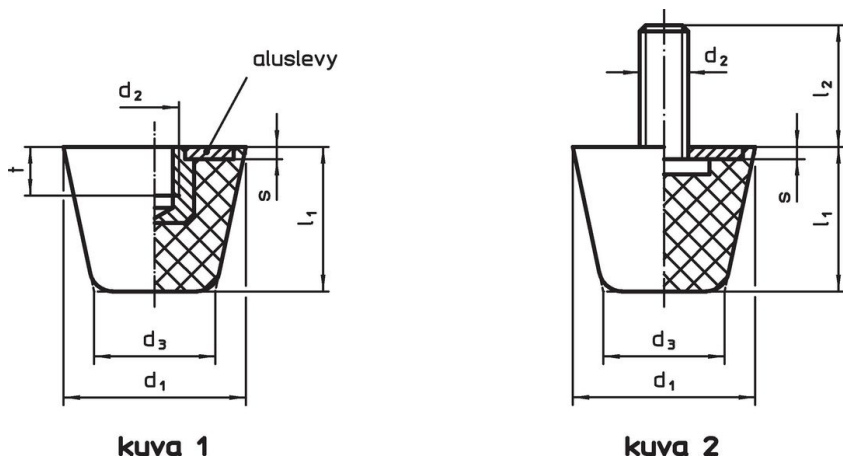
- Ruostumaton teräs 1.4301

Lisätietoja

Lisää tuotteita

- Säätöjalat, Iskua vaimentava
- Silikonipuskurit, Kiilamuoto

Piirustus



kuva 1

kuva 2

Tilaustiedot

Ulkomitat						Jousivakio R	Kuormitettavuus	Jousiliike	Temperatuurialue		Til.nro	
d ₁	d ₂	l ₂	d ₃	l ₁	s	~	max.	~	min.	max.	[g]	
[mm]						[N/mm]	[N]	[mm]	[°C]			
Ruuvilla – Kuva 2, Ruostumaton teräs												
32	M8	16	21	26	2	140	910	6,5	-30	80	32	25150.1033

Vaatumuksenmukaisuus

RoHS-yhteensopiva

Täyttävät direktiivin 2011/65/EU ja direktiivin 2015/863 vaatimukset

Ei sisällä SVHC-aineita

Ei sisällä yli 0,1 % w/w SVHC-aineita - SVHC-luettelo 23.01.2024.

Ei sisällä Prop 65 aineita

Ei sisällä Prop 65 -aineita
<https://www.P65Warnings.ca.gov/>

Ei sisällä konfliktimineraaleja

Tämä tuote ei sisällä "konfliktimineraaleiksi" luokiteltuja aineita, kuten tantaalia, tinaa, kultaa tai volframia Kongon demokraattisesta tasavallasta tai sen naapurimaista."