

## Kuminen päätyvaimennin • Kiilamuoto

25150.1021



## Tuotekuvaus

Käytetään kimmoisana päätyvaimentimena, kiinnitystukena, ym.  
Kovuus on  $55 \pm 5^\circ$  Shore A. Muut Shore-kovuusluokat ( $40 \pm 5^\circ$  Shore A ja  $70 \pm 5^\circ$  Shore A) pyynnöstä.

## Materiaali

## Tukilevy

- Ruostumaton teräs 1.4301

## Holkki

- NBR

## Ruuvi

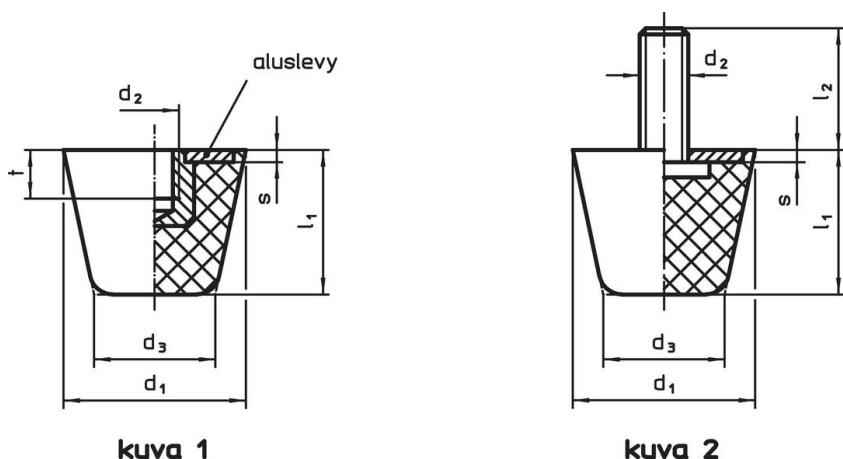
- Ruostumaton teräs 1.4301

## Lisätietoja

## Lisää tuotteita

- Säättöjalat, Iskua vaimentava
- Silikonipuskurit, Kiilamuoto

## Piirustus



kuva 1

kuva 2

## Tilaustiedot

Ulkomitat						Jousivakio R	Kuormitettavuus max.	Jousiliike	Temperatuurialue		Til.nro	
d <sub>1</sub>	d <sub>2</sub>	l <sub>2</sub>	d <sub>3</sub>	l <sub>1</sub>	s	~	max.	~	min.	max.	[g]	
[mm]						[N/mm]	[N]	[mm]	[°C]			
Ruuvilla – Kuva 2, Ruostumaton teräs												
19	M5	20	12	16	2	28	110	4	-30	80	8,7	25150.1021

## Vaatumuksenmukaisuus

## RoHS-yhteensopiva

Täyttävät direktiivin 2011/65/EU ja direktiivin 2015/863 vaatimukset

## Ei sisällä SVHC-aineita

Ei sisällä yli 0,1 % w/w SVHC-aineita - SVHC-luettelo 23.01.2024.

## Ei sisällä Prop 65 aineita

Ei sisällä Prop 65 -aineita  
<https://www.P65Warnings.ca.gov/>

## Ei sisällä konfliktimineraaleja

Tämä tuote ei sisällä "konfliktimineraaleiksi" luokiteltuja aineita, kuten tantaalia, tinaa, kultaa tai volframia Kongon demokraattisesta tasavallasta tai sen naapurimaista."