

## Kuminen päätyvaimennin • Kiilamuoto

25150.0839



## Tuotekuvaus

Käytetään kimmoisana päätyvaimentimena, kiinnitystukena, ym.  
Kovuus on  $55 \pm 5^\circ$  Shore A. Muut Shore-kovuusluokat ( $40 \pm 5^\circ$  Shore A ja  $70 \pm 5^\circ$  Shore A) pyynnöstä.

## Materiaali

## Tukilevy

- Teräs, galvanoitu, passivoitu

## Holkki

- NBR

## Ruuvi

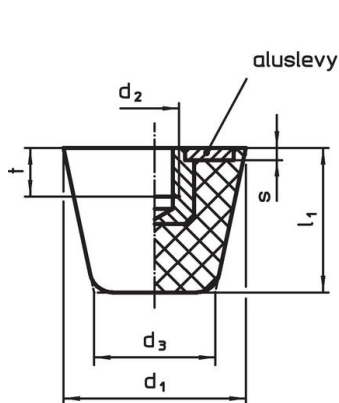
- Teräs, galvanoitu, passivoitu

## Lisätietoja

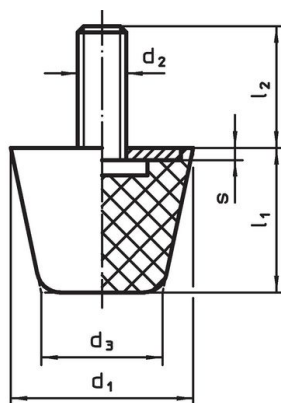
## Lisää tuotteita

- Säästöjalat, Iskua vaimentava
- Silikonipuskurit, Kiilamuoto

## Piirustus



kuva 1



kuva 2

## Tilaustiedot

Ulkomitat						Jousivakio R ~ [N/mm]	Kuormitettavuus max. [N]	Jousiliike ~ [mm]	min.   max. [°C]	[g]	Til.nro	
d <sub>1</sub>	d <sub>2</sub>	l <sub>2</sub>	d <sub>3</sub>	l <sub>1</sub>	s							
[mm]												
Ruvilla – Kuva 2, Teräs												
38	M8	16	24,5	32	2	125	1200	9,5	-30	80	48	25150.0839

## Vaatimuksenmukaisuus

### RoHS-yhteensopiva

Sisältää lyijyä - yhteensopiva poikkeusten 6a / 6b / 6c mukaisesti

### Sisältää SVHC-aineita > 0,1 % w/w

Sisältää lyijyä - SVHC-luettelo 23.01.2024

### Sisältää Prop 65 aineita



Altistuminen lyijylle voi aiheuttaa syöpää ja heldelmättömyyttä  
<https://www.P65Warnings.ca.gov/>

### Ei sisällä konfliktimineraaleja

Tämä tuote ei sisällä "konfliktimineraaleiksi" luokiteltuja aineita, kuten tantaalia, tinaa, kultaa tai volframia Kongon demokraattisesta tasavallasta tai sen naapurimaista."