

Kuminen päätyvaimennin • parabolinen

25150.0637



Tuotekuvaus

Käytetään kimmoisana päätyvaimentimena.
Parabolisen muodon ansiosta vaimennus on ensin pehmyt ja nousee asteittain.
Kovuus on $55 \pm 5^\circ$ Shore A. Muut Shore-kovuusluokat ($40 \pm 5^\circ$ Shore A ja $70 \pm 5^\circ$ Shore A) pyynnöstä.

Materiaali

Tukilevy

- Teräs, galvanoitu, sinikromattu

Kierreholkki

- Teräs, galvanoitu, sinikromattu

Holkki

- Luonnonkumi, kautsu (NR), musta

Ruuvi

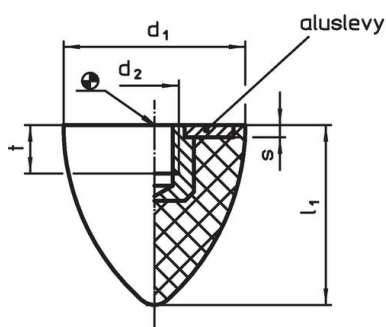
- Teräs, galvanoitu, sinikromattu

Lisätietoja

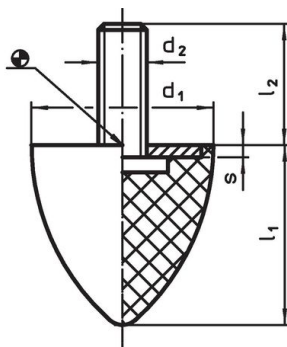
Lisää tuotteita

- Säättöjalat, iskuvaimennus

Piirustus



kuva 1



kuva 2

Tilaustiedot

Ulkomitat					Jousivakio ~ [N/mm]	Kuormitettavuus max. [N]	Jousiliike ~ [mm]	Jousiliike		Til.nro	
d ₁ ±1,5	l ₁ ±1,5	d ₂ [mm]	l ₂	s				min.	max.		[g]
Ruvilla – Kuva 2											
35	40	M8	23	2	65	650	10	-30	80	45	25150.0637

Sovellusesimerkki



Vaatimuksenmukaisuus

RoHS-yhteensopiva

Sisältää lyijyä - yhteensopiva poikkeusten 6a / 6b / 6c mukaisesti

Sisältää SVHC-aineita > 0,1 % w/w

Sisältää lyijyä - SVHC-luettelo 27.06.2024.

Sisältää Prop 65 aineita



Lyijylle altistuminen voi aiheuttaa syöpää ja lisääntymiselle haitallisia vaikutuksia.
<https://www.P65Warnings.ca.gov/>

Ei sisällä konfliktimineraaleja

Tämä tuote ei sisällä "konfliktimineraaleiksi" luokiteltuja aineita, kuten tantaalia, tinaa, kultaa tai volframia Kongon demokraattisesta tasavallasta tai sen naapurimaista."