

## Kuminen päätyvaimennin • parabolinen

25150.0553



## Tuotekuvaus

Käytetään kimmoisana päätyvaimentimena. Parabolisen muodon ansiosta vaimennus on ensin pehmyt ja nousee asteittain. Kovuus on  $55 \pm 5^\circ$  Shore A. Muut Shore-kovuusluokat ( $40 \pm 5^\circ$  Shore A ja  $70 \pm 5^\circ$  Shore A) pyynnöstä.

## Materiaali

## Tukilevy

- Teräs, galvanoitu, sinikromattu

## Kierreholkki

- Teräs, galvanoitu, sinikromattu

## Holkki

- Luonnonkumi, kautsu (NR), musta

## Ruuvi

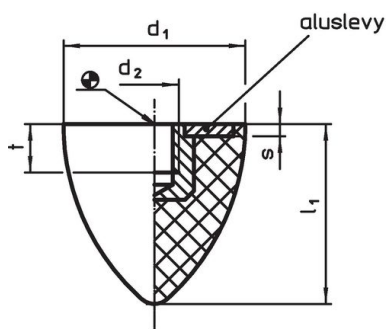
- Teräs, galvanoitu, sinikromattu

## Lisätietoja

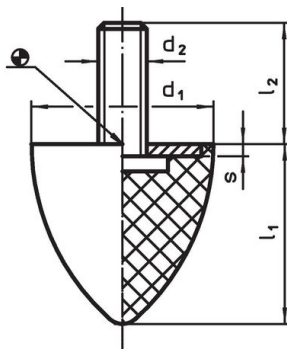
## Lisää tuotteita

- Säätojalat, Iskua vaimentava

## Piirustus



kuva 1

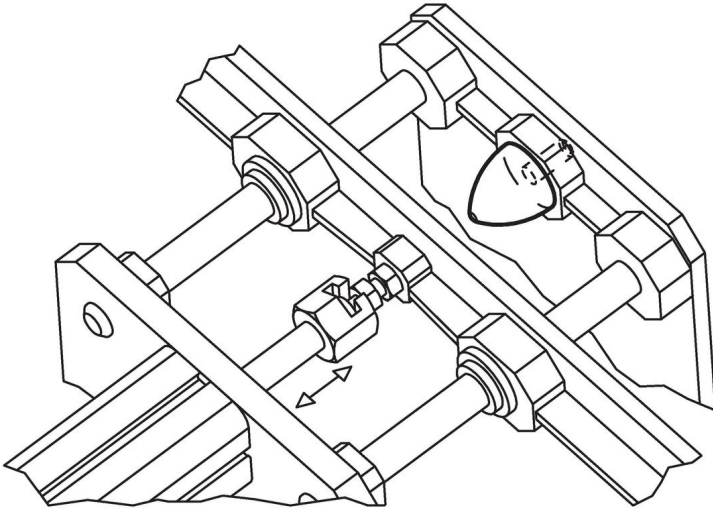


kuva 2

## Tilaustiedot

Ulkomitat					Jousivakio	Kuormitettavuus max.	Jousiliike	min.   max.		Til.nro	
d <sub>1</sub>	l <sub>1</sub>	d <sub>2</sub>	s	t	~		~	min.	max.		
±1,5	±1,5			~	[N/mm]	[N]	[mm]	[°C]		[g]	
Sisäkierteellä – Kuva 1											
50	68	M10	2	7	50	850	17	-30	80	120	25150.0553

## Sovellusesimerkki



## Vaatimuksenmukaisuus

### RoHS-yhteensopiva

Sisältää lyijyä - yhteensopiva poikkeusten 6a / 6b / 6c mukaisesti

### Sisältää SVHC-aineita > 0,1 % w/w

Sisältää lyijyä - SVHC-luettelo 23.01.2024

### Sisältää Prop 65 aineita



Altistuminen lyijylle voi aiheuttaa syöpää ja heldelmättömyyttä  
<https://www.P65Warnings.ca.gov/>

### Ei sisällä konfliktimineraaleja

Tämä tuote ei sisällä "konfliktimineraaleiksi" luokiteltuja aineita, kuten tantaalia, tinaa, kultaa tai volframia Kongon demokraattisesta tasavallasta tai sen naapurimaista."