

Kuminen päätyvaimennin • parabolinen

25150.0533



Tuotekuvaus

Käytetään kimmoisana päätyvaimentimena. Parabolisen muodon ansiosta vaimennus on ensin pehmyt ja nousee asteittain. Kovuus on $55 \pm 5^\circ$ Shore A. Muut Shore-kovuusluokat ($40 \pm 5^\circ$ Shore A ja $70 \pm 5^\circ$ Shore A) pyynnöstä.

Materiaali

Tukilevy

- Teräs, galvanoitu, sinikromattu

Kierreholkki

- Teräs, galvanoitu, sinikromattu

Holkki

- Luonnonkumi, kautsu (NR), musta

Ruuvi

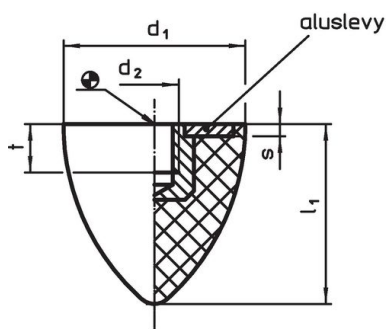
- Teräs, galvanoitu, sinikromattu

Lisätietoja

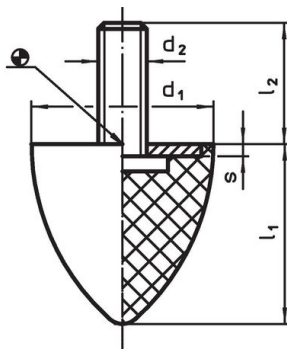
Lisää tuotteita

- Säätojalat, Iskua vaimentava

Piirustus



kuva 1



kuva 2

Tilaustiedot

| Ulkomitat | | | | | Jousivakio ~ [N/mm] | Kuormitettavuus max. [N] | Jousiliike ~ [mm] | Jousilämpötila | | Paino [g] | Til.nro |
|------------------------|------------------------|----------------|---|--------|---------------------------|--------------------------------|-------------------------|----------------|------|--------------|------------|
| d ₁ ±1,5 | l ₁ ±1,5 | d ₂ | s | t ~ | | | | min. | max. | | |
| [mm] | | | | | | | | | | | |
| 30 | 36 | M8 | 2 | 6,5 | 26,6 | 200 | 7,5 | -30 | 80 | 30 | 25150.0533 |

Sisäkierteellä – Kuva 1

Sovellusesimerkki



Vaatimuksenmukaisuus

RoHS-yhteensopiva

Sisältää lyijyä - yhteensopiva poikkeusten 6a / 6b / 6c mukaisesti

Sisältää SVHC-aineita > 0,1 % w/w

Sisältää lyijyä - SVHC-luettelo 23.01.2024

Sisältää Prop 65 aineita



Altistuminen lyijylle voi aiheuttaa syöpää ja heldelmättömyyttä
<https://www.P65Warnings.ca.gov/>

Ei sisällä konfliktimineraaleja

Tämä tuote ei sisällä "konfliktimineraaleiksi" luokiteltuja aineita, kuten tantaalia, tinaa, kultaa tai volframia Kongon demokraattisesta tasavallasta tai sen naapurimaista."