

Kuminen päätyvaimennin • parabolinen

25150.0532



Tuotekuvaus

Käytetään kimmoisana päätyvaimentimena. Parabolisen muodon ansiosta vaimennus on ensin pehmyt ja nousee asteittain. Kovuus on $55 \pm 5^\circ$ Shore A. Muut Shore-kovuusluokat ($40 \pm 5^\circ$ Shore A ja $70 \pm 5^\circ$ Shore A) pyynnöstä.

Materiaali

Tukilevy

- Teräs, galvanoitu, sinikromattu

Kierreholkki

- Teräs, galvanoitu, sinikromattu

Holkki

- Luonnonkumi, kautsu (NR), musta

Ruuvi

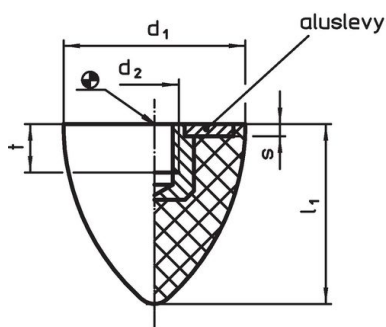
- Teräs, galvanoitu, sinikromattu

Lisätietoja

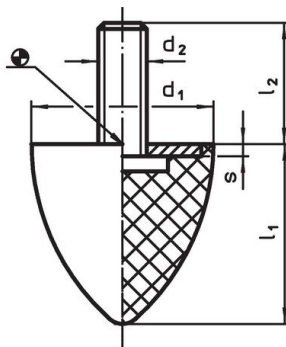
Lisää tuotteita

- Säätojalat, iskuvaimennus

Piirustus



kuva 1

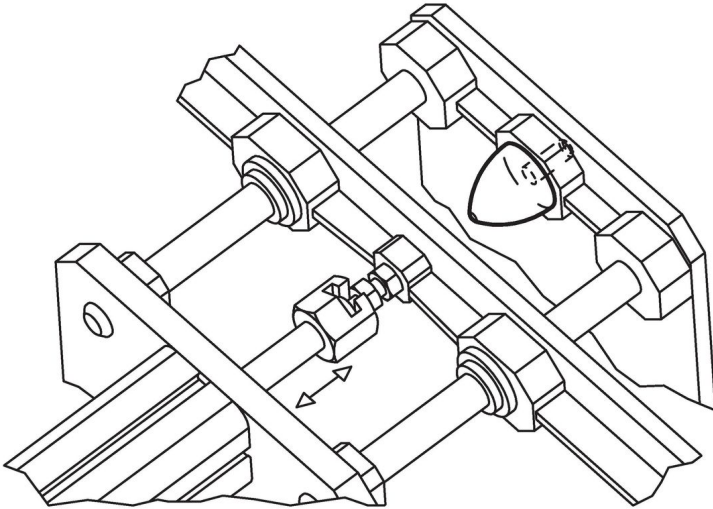


kuva 2

Tilaustiedot

Ulkomitat					Jousivakio	Kuormitettavuus max.	Jousiliike	min. max.		Til.nro	
d ₁	l ₁	d ₂	s	t	~	max.	~	min.	max.		
±1,5	±1,5			~	[N/mm]	[N]	[mm]	[°C]		[g]	
[mm]											
Sisäkierteellä – Kuva 1											
30	30	M8	2	6,5	24	150	6,25	-30	80	23	25150.0532

Sovellusesimerkki



Vaatimuksenmukaisuus

RoHS-yhteensopiva

Sisältää lyijyä - yhteensopiva poikkeusten 6a / 6b / 6c mukaisesti

Sisältää SVHC-aineita > 0,1 % w/w

Sisältää lyijyä - SVHC-luettelo 27.06.2024.

Sisältää Prop 65 aineita



Lyijylle altistuminen voi aiheuttaa syöpää ja lisääntymiselle haitallisia vaikutuksia.
<https://www.P65Warnings.ca.gov/>

Ei sisällä konfliktimineraaleja

Tämä tuote ei sisällä "konfliktimineraaleiksi" luokiteltuja aineita, kuten tantaalia, tinaa, kultaa tai volframia Kongon demokraattisesta tasavallasta tai sen naapurimaista."