

## Kuminen päätyvaimennin • lieriömäinen

25150.0486



### Tuotekuvaus

Käytetään kimmoisana päätyvaimentimena, kiinnitystukena, ym.  
Kovuus on  $55 \pm 5^\circ$  Shore A. Muut Shore-kovuusluokat ( $40 \pm 5^\circ$  Shore A ja  $70 \pm 5^\circ$  Shore A) pyynnöstä.

### Materiaali

#### Tukilevy

- Teräs, galvanoitu, sinikromattu

#### Holkki

- Luonnonkumi, kautsu (NR), musta

#### Ruuvi

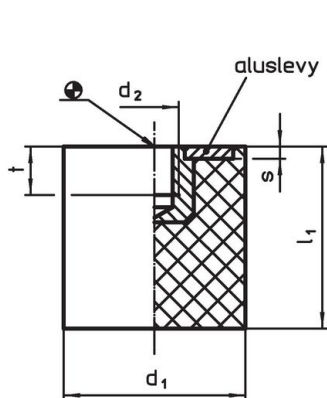
- Teräs, galvanoitu, sinikromattu

### Lisätietoja

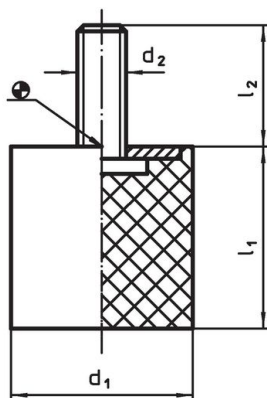
#### Lisää tuotteita

- Säätöjalat, Iskua vaimentava

### Piirustus



kuva 1

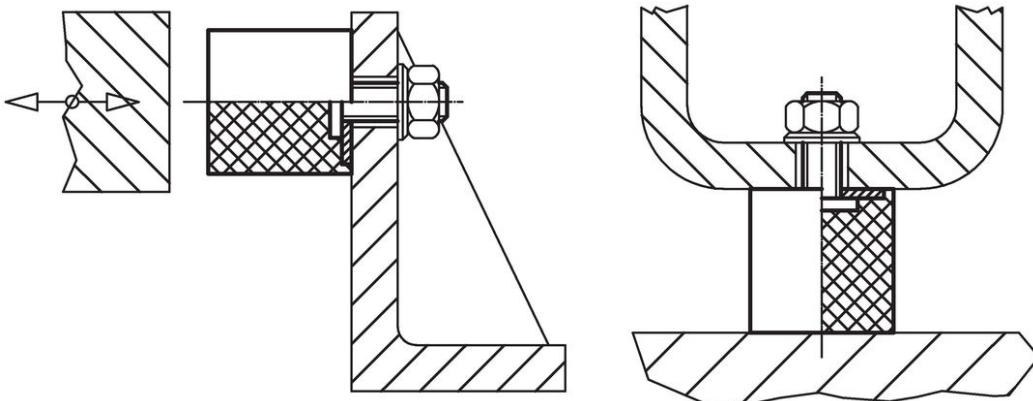


kuva 2

### Tilaustiedot

Ulkomitat					Jousivakio R	Kuormitettavuus	Jousiliike	Temperatuurialue		Til.nro
d <sub>1</sub>	l <sub>1</sub>	d <sub>2</sub>	l <sub>2</sub>	s	~ [N/mm]	max. [N]	~ [mm]	min. [°C]	max. [°C]	
Ruuvilla – Kuva 2, Teräs										
100	60	M16	41	3	520	7800	15	-30	80	750 25150.0486

### Sovellusesimerkki



## Vaatimuksenmukaisuus

### RoHS-yhteensopiva

Sisältää lyijyä - yhteensopiva poikkeusten 6a / 6b / 6c mukaisesti

### Sisältää SVHC-aineita > 0,1 % w/w

Sisältää lyijyä - SVHC-luettelo 23.01.2024

### Sisältää Prop 65 aineita



Altistuminen lyijylle voi aiheuttaa syöpää ja heldelmättömyyttä  
<https://www.P65Warnings.ca.gov/>

### Ei sisällä konfliktimineraaleja

Tämä tuote ei sisällä "konfliktimineraaleiksi" luokiteltuja aineita, kuten tantaalia, tinaa, kultaa tai volframia Kongon demokraattisesta tasavallasta tai sen naapurimaista."