

Kuminen päätyvaimennin • lieriömäinen

25150.0428



Tuotekuvaus

Käytetään kimmoisana päätyvaimentimena, kiinnitystukena, ym.
Kovuus on $55 \pm 5^\circ$ Shore A. Muut Shore-kovuusluokat ($40 \pm 5^\circ$ Shore A ja $70 \pm 5^\circ$ Shore A) pyynnöstä.

Materiaali

Tukilevy

- Teräs, galvanoitu, sinikromattu

Holkki

- Luonnonkumi, kautsu (NR), musta

Ruuvi

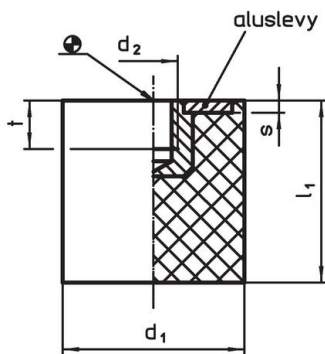
- Teräs, galvanoitu, sinikromattu

Lisätietoja

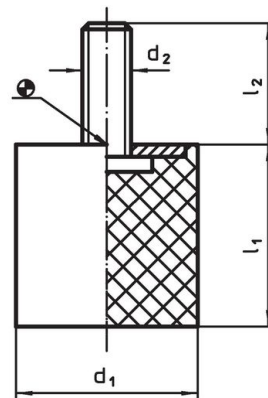
Lisää tuotteita

- Säätöjalat, Iskuä vaimentava

Piirustus



kuva 1

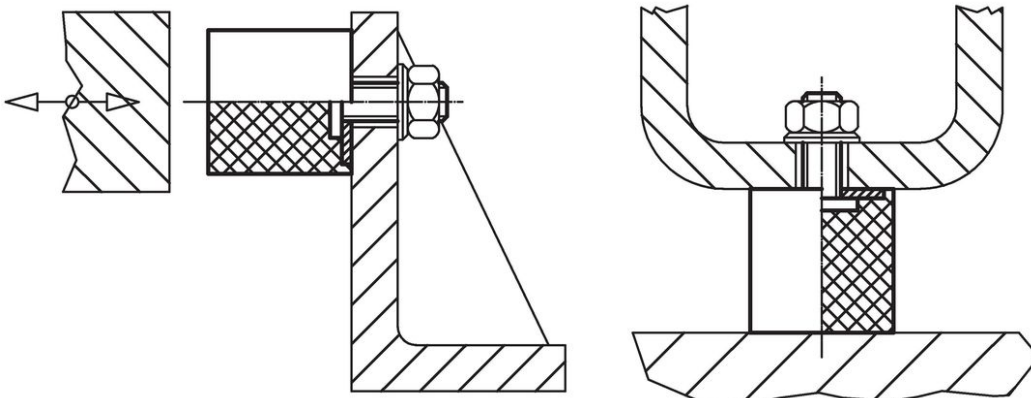


kuva 2

Tilaustiedot

Ulkomitat					Jousivakio R ~ [N/mm]	Kuormitettavuus max. [N]	Jousiliike ~ [mm]	Temperatuurialue		Paino [g]	Til.nro
d ₁	l ₁	d ₂	l ₂	s				min.	max.		
Ruuvilla – Kuva 2, Teräs											
25	30	M6	18	2	68	509	7,5	-30	80	25	25150.0428

Sovellusesimerkki



Vaatimuksenmukaisuus

RoHS-yhteensopiva

Sisältää lyijyä - yhteensopiva poikkeusten 6a / 6b / 6c mukaisesti

Sisältää SVHC-aineita > 0,1 % w/w

Sisältää lyijyä - SVHC-luettelo 23.01.2024

Sisältää Prop 65 aineita



Altistuminen lyijylle voi aiheuttaa syöpää ja heldelmättömyyttä
<https://www.P65Warnings.ca.gov/>

Ei sisällä konfliktimineraaleja

Tämä tuote ei sisällä "konfliktimineraaleiksi" luokiteltuja aineita, kuten tantaalia, tinaa, kultaa tai volframia Kongon demokraattisesta tasavallasta tai sen naapurimaista."