

## Kuminen päätyvaimennin • lieriömäinen

25150.0372



## Tuotekuvaus

Käytetään kimmoisana päätyvaimentimena, kiinnitystukena, ym. Kovuus on  $55 \pm 5^\circ$  Shore A. Muut Shore-kovuusluokat ( $40 \pm 5^\circ$  Shore A ja  $70 \pm 5^\circ$  Shore A) pyynnöstä.

## Materiaali

## Tukilevy

- Teräs, galvanoitu, sinikromattu

## Kierreholkki

- Teräs, galvanoitu, sinikromattu

## Holkki

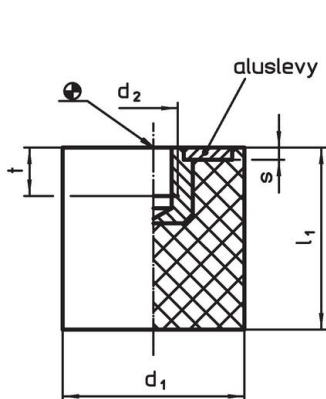
- Luonnonkumi, kautsu (NR), musta

## Lisätietoja

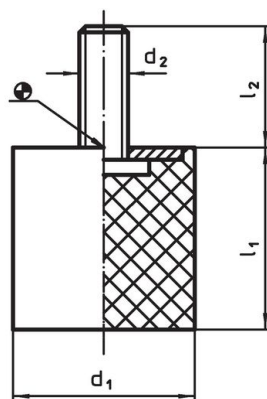
## Lisää tuotteita

- Säätöjalat, iskuvaimennus

## Piirustus



kuva 1

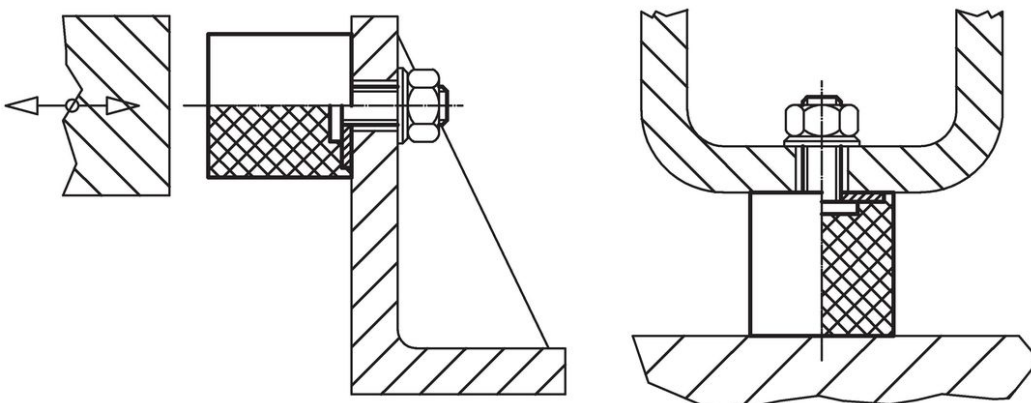


kuva 2

## Tilaustiedot

Ulkomitat					Jousivakio R ~ [N/mm]	Kuormitettavuus max. [N]	Jousiliike ~ [mm]	Jousilämpötila		Til.nro	
d <sub>1</sub>	l <sub>1</sub>	d <sub>2</sub>	s	t				min.	max.		[g]
[mm]								[°C]			
Sisäkierteellä – Kuva 1, Teräs											
70	55	M10	3	7	327	4500	13,75	-30	80	340	25150.0372

## Sovellusesimerkki



## Vaatimuksenmukaisuus

### RoHS-yhteensopiva

Sisältää lyijyä - yhteensopiva poikkeusten 6a / 6b / 6c mukaisesti

### Sisältää SVHC-aineita > 0,1 % w/w

Sisältää lyijyä - SVHC-luettelo 27.06.2024.

### Sisältää Prop 65 aineita



Lyijylle altistuminen voi aiheuttaa syöpää ja lisääntymiselle haitallisia vaikutuksia.

<https://www.P65Warnings.ca.gov/>

### Ei sisällä konfliktimineraaleja

Tämä tuote ei sisällä "konfliktimineraaleiksi" luokiteltuja aineita, kuten tantaalia, tinaa, kultaa tai volframia Kongon demokraattisesta tasavallasta tai sen naapurimaista."