

Kuminen päätyvaimennin • lieriömäinen

25150.0353



Tuotekuvaus

Käytetään kimmoisana päätyvaimentimena, kiinnitystukena, ym. Kovuus on $55 \pm 5^\circ$ Shore A. Muut Shore-kovuusluokat ($40 \pm 5^\circ$ Shore A ja $70 \pm 5^\circ$ Shore A) pyynnöstä.

Materiaali

Tukilevy

- Teräs, galvanoitu, sinikromattu

Kierreholkki

- Teräs, galvanoitu, sinikromattu

Holkki

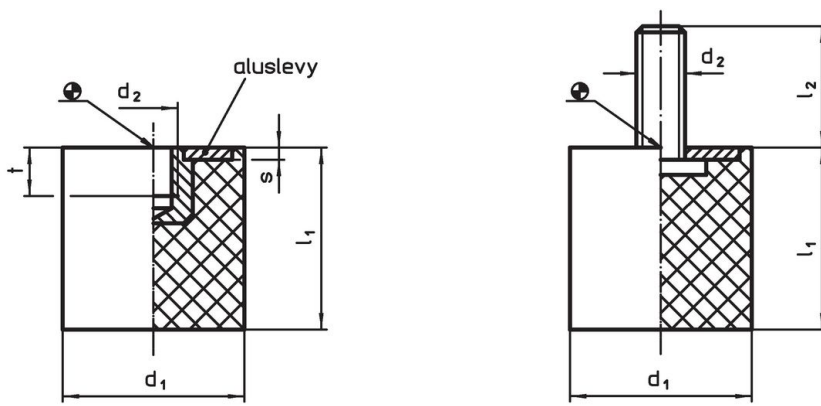
- Luonnonkumi, kautsu (NR), musta

Lisätietoja

Lisää tuotteita

- Säätöjalat, Iskua vaimentava

Piirustus



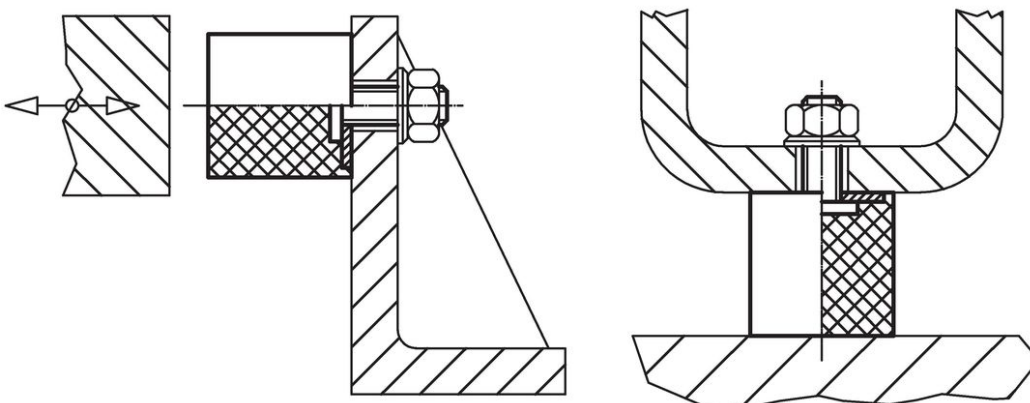
kuva 1

kuva 2

Tilastiedot

Ulkomitat					Jousivakio R	Kuormitettavuus max.	Jousiliike	min. max.		Til.nro	
d ₁	l ₁	d ₂	s	t	~		~	[°C]			
[mm]					[N/mm]	[N]	[mm]			[g]	
Sisäkierteellä – Kuva 1, Teräs											
50	40	M10	2	7	247	2468	10	-30	80	120	25150.0353

Sovellusesimerkki



Vaatimuksenmukaisuus

RoHS-yhteensopiva

Sisältää lyijyä - yhteensopiva poikkeusten 6a / 6b / 6c mukaisesti

Sisältää SVHC-aineita > 0,1 % w/w

Sisältää lyijyä - SVHC-luettelo 23.01.2024

Sisältää Prop 65 aineita



Altistuminen lyijylle voi aiheuttaa syöpää ja heldelmättömyyttä
<https://www.P65Warnings.ca.gov/>

Ei sisällä konfliktimineraaleja

Tämä tuote ei sisällä "konfliktimineraaleiksi" luokiteltuja aineita, kuten tantaalia, tinaa, kultaa tai volframia Kongon demokraattisesta tasavallasta tai sen naapurimaista."