

## Kuminen päätyvaimennin • lieriömäinen

25150.0341



### Tuotekuvaus

Käytetään kimmoisana päätyvaimentimena, kiinnitystukena, ym. Kovuus on  $55 \pm 5^\circ$  Shore A. Muut Shore-kovuusluokat ( $40 \pm 5^\circ$  Shore A ja  $70 \pm 5^\circ$  Shore A) pyynnöstä.

### Materiaali

#### Tukilevy

- Teräs, galvanoitu, sinikromattu

#### Kierreholkki

- Teräs, galvanoitu, sinikromattu

#### Holkki

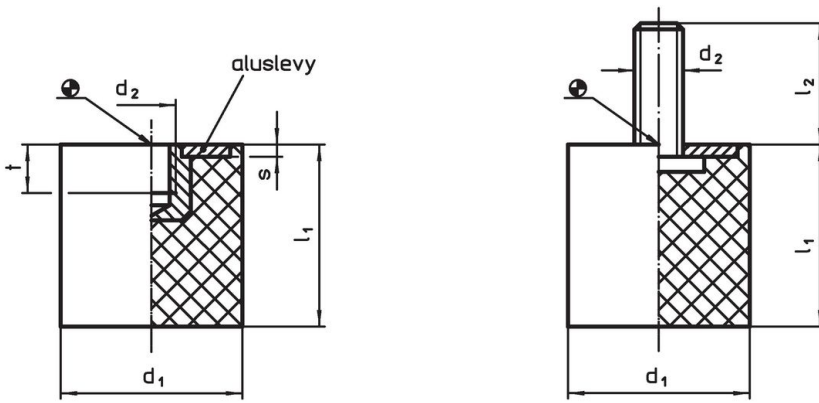
- Luonnonkumi, kautsu (NR), musta

### Lisätietoja

#### Lisää tuotteita

- Säätöjalat, Iskua vaimentava

### Piirustus



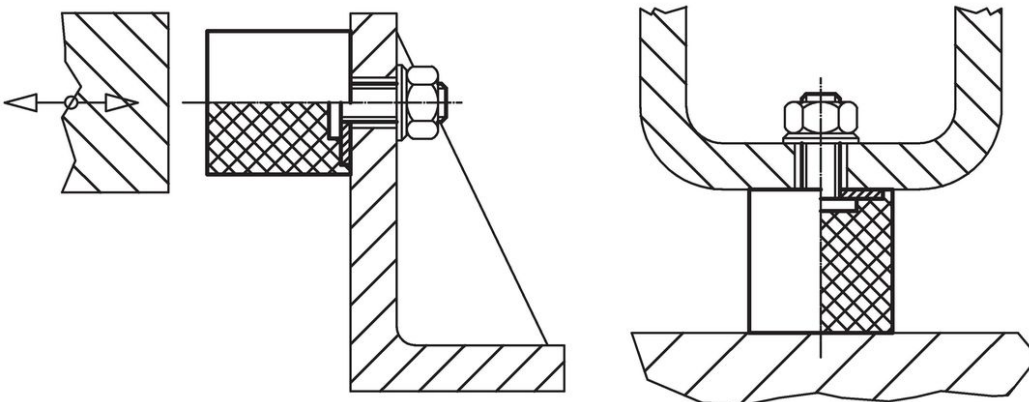
kuva 1

kuva 2

### Tilaustiedot

Ulkomitat					Jousivakio R	Kuormitettavuus max.	Jousiliike	Jousilämpötila		Til.nro
d <sub>1</sub>	l <sub>1</sub>	d <sub>2</sub>	s	t	~	max.	~	min.	max.	
[mm]					[N/mm]	[N]	[mm]	[°C]		[g]
Sisäkierteellä – Kuva 1, Teräs										
40	20	M8	2	6,5	247	1235	5	-30	80	50
										25150.0341

### Sovellusesimerkki



## Vaatimuksenmukaisuus

### RoHS-yhteensopiva

Sisältää lyijyä - yhteensopiva poikkeusten 6a / 6b / 6c mukaisesti

### Sisältää SVHC-aineita > 0,1 % w/w

Sisältää lyijyä - SVHC-luettelo 23.01.2024

### Sisältää Prop 65 aineita



Altistuminen lyijylle voi aiheuttaa syöpää ja heldelmättömyyttä  
<https://www.P65Warnings.ca.gov/>

### Ei sisällä konfliktimineraaleja

Tämä tuote ei sisällä "konfliktimineraaleiksi" luokiteltuja aineita, kuten tantaalia, tinaa, kultaa tai volframia Kongon demokraattisesta tasavallasta tai sen naapurimaista."