

Kuminen päätyvaimennin • lieriömäinen

25150.0306



Tuotekuvaus

Käytetään kimmoisana päätyvaimentimena, kiinnitystukena, ym. Kovuus on $55 \pm 5^\circ$ Shore A. Muut Shore-kovuusluokat ($40 \pm 5^\circ$ Shore A ja $70 \pm 5^\circ$ Shore A) pyynnöstä.

Materiaali

Tukilevy

- Teräs, galvanoitu, sinikromattu

Kierreholkki

- Teräs, galvanoitu, sinikromattu

Holkki

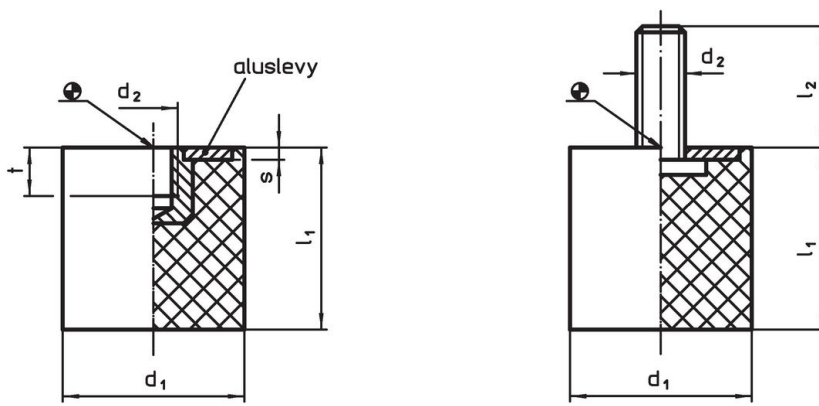
- Luonnonkumi, kautsu (NR), musta

Lisätietoja

Lisää tuotteita

- Säätöjalat, iskuvaimennus

Piirustus



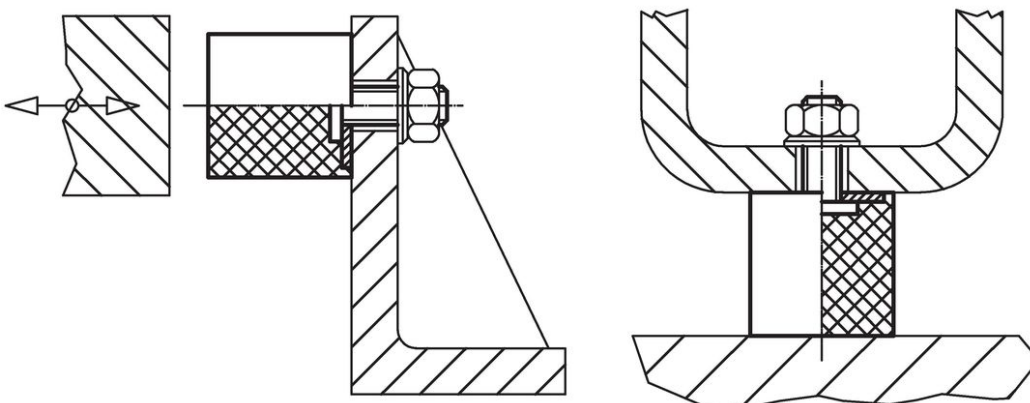
kuva 1

kuva 2

Tilastiedot

Ulkomitat					Jousivakio R	Kuormitettavuus max.	Jousiliike	min. max.		Til.nro	
d ₁	l ₁	d ₂	s	t	~	max.	~	min.	max.		
[mm]					[N/mm]	[N]	[mm]	[°C]		[g]	
Sisäkierteellä – Kuva 1, Teräs											
10	10	M4	1,2	4	24	59	2,5	-30	80	1,7	25150.0306

Sovellusesimerkki



Vaatimuksenmukaisuus

RoHS-yhteensopiva

Sisältää lyijyä - yhteensopiva poikkeusten 6a / 6b / 6c mukaisesti

Sisältää SVHC-aineita > 0,1 % w/w

Sisältää lyijyä - SVHC-luettelo 27.06.2024.

Sisältää Prop 65 aineita



Lyijylle altistuminen voi aiheuttaa syöpää ja lisääntymiselle haitallisia vaikutuksia.

<https://www.P65Warnings.ca.gov/>

Ei sisällä konfliktimineraaleja

Tämä tuote ei sisällä "konfliktimineraaleiksi" luokiteltuja aineita, kuten tantaalia, tinaa, kultaa tai volframia Kongon demokraattisesta tasavallasta tai sen naapurimaista."