

## Kuminen vaimennin • lieriömäinen

25150.0227



### Tuotekuvaus

Käytetään elastisena alustana moottoreille, kompressoreille, pumpeille ym.  
Kovuus on  $55 \pm 5^\circ$  Shore A. Muut Shore-kovuusluokat ( $40 \pm 5^\circ$  Shore A ja  $70 \pm 5^\circ$  Shore A) pyynnöstä.

### Materiaali

#### Tukilevy

- Teräs, galvanoitu, sinikromattu

#### Kierreholkki

- Teräs, galvanoitu, sinikromattu

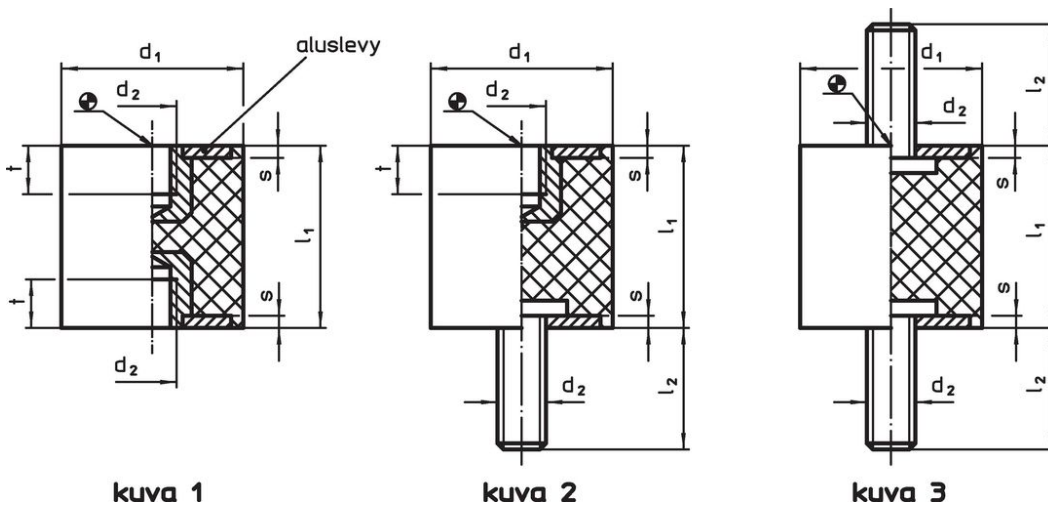
#### Holkki

- Luonnonkumi, kautsu (NR), musta

#### Ruuvi

- Teräs, galvanoitu, sinikromattu

### Piirustus



kuva 1

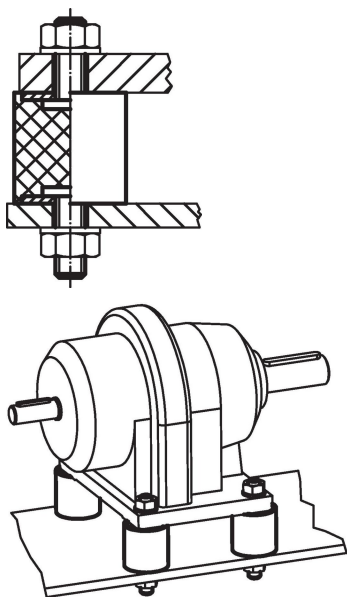
kuva 2

kuva 3

### Tilaustiedot

Ulkomitat					Jousivakio R ~ [N/mm]	Kuormitettavuus max. [N]	Jousiliike ~ [mm]	Jousilämpötila		Til.nro
d <sub>1</sub> ±1,5	l <sub>1</sub> ±1,5	d <sub>2</sub>	l <sub>2</sub>	s				min.	max.	
[mm]								[°C]		
ruuvilla, molemmin puolin – Kuva 3										
25	20	M6	18	2	120	602	5	-30	80	32 25150.0227

## Sovellusesimerkki



## Vaatimuksenmukaisuus

### RoHS-yhteensopiva

Sisältää lyijyä - yhteensopiva poikkeusten 6a / 6b / 6c mukaisesti

### Sisältää SVHC-aineita > 0,1 % w/w

Sisältää lyijyä - SVHC-luettelo 27.06.2024.

### Sisältää Prop 65 aineita



Lyijylle altistuminen voi aiheuttaa syöpää ja lisääntymiselle haitallisia vaikutuksia.

<https://www.P65Warnings.ca.gov/>

### Ei sisällä konfliktimineraaleja

Tämä tuote ei sisällä "konfliktimineraaleiksi" luokiteltuja aineita, kuten tantaalia, tinaa, kultaa tai volframia Kongon demokraattisesta tasavallasta tai sen naapurimaista."