

## Kuminen vaimennin • lieriömäinen

25150.0177



### Tuotekuvaus

Käytetään elastisena alustana moottoreille, kompressoreille, pumpeille ym. Kovuus on  $55 \pm 5^\circ$  Shore A. Muut Shore-kovuusluokat ( $40 \pm 5^\circ$  Shore A ja  $70 \pm 5^\circ$  Shore A) pyynnöstä.

### Materiaali

#### Tukilevy

- Teräs, galvanoitu, sinikromattu

#### Kierreholkki

- Teräs, galvanoitu, sinikromattu

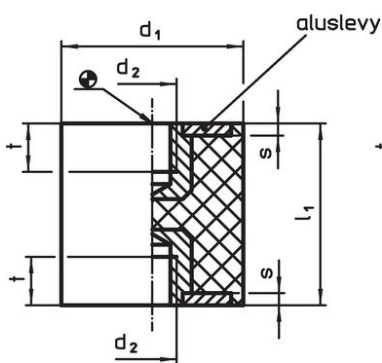
#### Holkki

- Luonnonkumi, kautsu (NR), musta

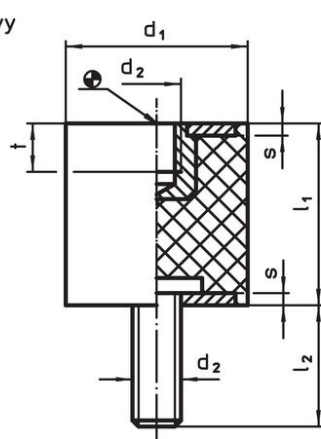
#### Ruuvi

- Teräs, galvanoitu, sinikromattu

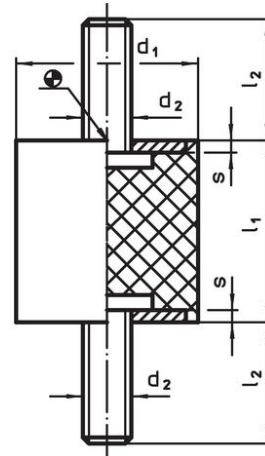
### Piirustus



kuva 1



kuva 2

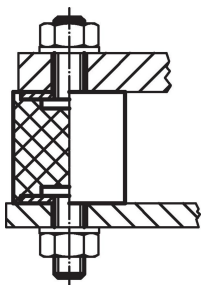


kuva 3

### Tilastiedot

Ulkomitat						Jousivakio R	Kuormitettavuus max.	Jousiliike	min. max.		Til.nro	
d <sub>1</sub>	l <sub>1</sub>	d <sub>2</sub>	l <sub>2</sub>	s	t	[N/mm]	[N]	[mm]	[°C]			[g]
±1,5	±1,5				~							
[mm]												
Sisäkierteellä ja ruuvilla – Kuva 2												
75	55	M12	37	3	9	328	4510	13,75	-30	80	453	25150.0177

### Sovellusesimerkki





## Vaatimuksenmukaisuus

### RoHS-yhteensopiva

Sisältää lyijyä - yhteensopiva poikkeusten 6a / 6b / 6c mukaisesti

### Sisältää SVHC-aineita > 0,1 % w/w

Sisältää lyijyä - SVHC-luettelo 23.01.2024

### Sisältää Prop 65 aineita



Altistuminen lyijylle voi aiheuttaa syöpää ja heldelmättömyyttä  
<https://www.P65Warnings.ca.gov/>

### Ei sisällä konfliktimineraaleja

Tämä tuote ei sisällä "konfliktimineraaleiksi" luokiteltuja aineita, kuten tantaalia, tinaa, kultaa tai volframia Kongon demokraattisesta tasavallasta tai sen naapurimaista."