

## Kuminen vaimennin • lieriömäinen

25150.0151



### Tuotekuvaus

Käytetään elastisena alustana moottoreille, kompressoreille, pumpeille ym. Kovuus on  $55 \pm 5^\circ$  Shore A. Muut Shore-kovuusluokat ( $40 \pm 5^\circ$  Shore A ja  $70 \pm 5^\circ$  Shore A) pyynnöstä.

### Materiaali

#### Tukilevy

- Teräs, galvanoitu, sinikromattu

#### Kierreholkki

- Teräs, galvanoitu, sinikromattu

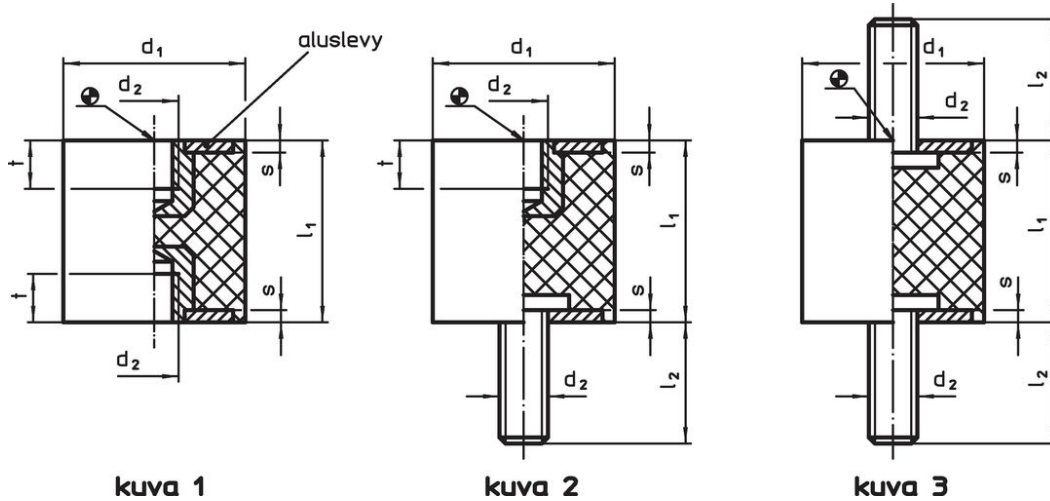
#### Holkki

- Luonnonkumi, kautsu (NR), musta

#### Ruuvi

- Teräs, galvanoitu, sinikromattu

### Piirustus



kuva 1

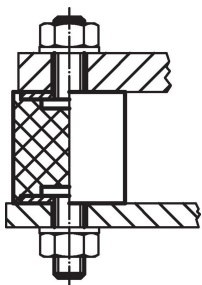
kuva 2

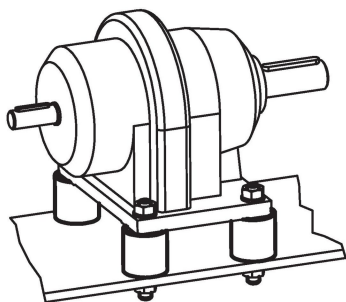
kuva 3

### Tilastiedot

| Ulkomitat                           |                |                |                |   |   | Jousivakio R | Kuormitettavuus max. | Jousiliike | Temperatuurialue |      | Til.nro    |
|-------------------------------------|----------------|----------------|----------------|---|---|--------------|----------------------|------------|------------------|------|------------|
| d <sub>1</sub>                      | l <sub>1</sub> | d <sub>2</sub> | l <sub>2</sub> | s | t | ~            | max.                 | ~          | min.             | max. | [g]        |
| [mm]                                |                |                |                |   |   | [N/mm]       | [N]                  | [mm]       | [°C]             |      |            |
| ±1,5                                | ±1,5           |                |                |   | ~ |              |                      |            |                  |      |            |
| Sisäkierteellä ja ruuvilla – Kuva 2 |                |                |                |   |   |              |                      |            |                  |      |            |
| 50                                  | 20             | M10            | 28             | 2 | 7 | 720          | 3600                 | 5          | -30              | 80   | 115        |
|                                     |                |                |                |   |   |              |                      |            |                  |      | 25150.0151 |

### Sovellusesimerkki





## Vaatimuksenmukaisuus

### RoHS-yhteensopiva

Sisältää lyijyä - yhteensopiva poikkeusten 6a / 6b / 6c mukaisesti

### Sisältää SVHC-aineita > 0,1 % w/w

Sisältää lyijyä - SVHC-luettelo 23.01.2024

### Sisältää Prop 65 aineita



Altistuminen lyijylle voi aiheuttaa syöpää ja hedelmättömyyttä  
<https://www.P65Warnings.ca.gov/>

### Ei sisällä konfliktimineraaleja

Tämä tuote ei sisällä "konfliktimineraaleiksi" luokiteltuja aineita, kuten tantaalia, tinaa, kultaa tai volframia Kongon demokraattisesta tasavallasta tai sen naapurimaista."