

Kuminen vaimennin • lieriömäinen

25150.0142



Tuotekuvaus

Käytetään elastisena alustana moottoreille, kompressoreille, pumpeille ym. Kovuus on $55 \pm 5^\circ$ Shore A. Muut Shore-kovuusluokat ($40 \pm 5^\circ$ Shore A ja $70 \pm 5^\circ$ Shore A) pyynnöstä.

Materiaali

Tukilevy

- Teräs, galvanoitu, sinikromattu

Kierreholkki

- Teräs, galvanoitu, sinikromattu

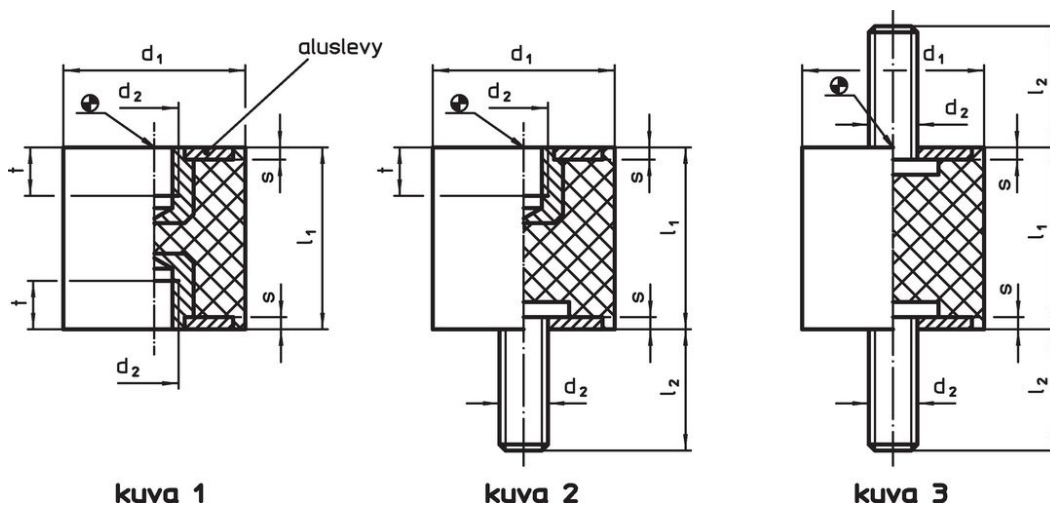
Holkki

- Luonnonkumi, kautsu (NR), musta

Ruuvi

- Teräs, galvanoitu, sinikromattu

Piirustus



kuva 1

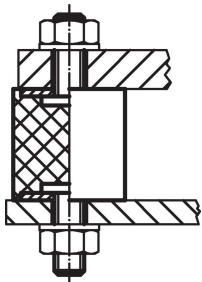
kuva 2

kuva 3

Tilastiedot

| Ulkomitat | | | | | | Jousivakio R | Kuormitettavuus max. | Jousiliike | Temperatuurialue | | Til.nro | |
|-------------------------------------|----------------|----------------|----------------|---|-----|--------------|----------------------|------------|------------------|------|---------|------------|
| d ₁ | l ₁ | d ₂ | l ₂ | s | t | ~ | max. | ~ | min. | max. | | |
| ±1,5 | ±1,5 | [mm] | | | | [N/mm] | [N] | [mm] | [°C] | | [g] | |
| Sisäkierteellä ja ruuvilla – Kuva 2 | | | | | | | | | | | | |
| 40 | 30 | M8 | 23 | 2 | 6,5 | 204 | 1530 | 7,5 | -30 | 80 | 85 | 25150.0142 |

Sovellusesimerkki





Vaatimuksenmukaisuus

RoHS-yhteensopiva

Sisältää lyijyä - yhteensopiva poikkeusten 6a / 6b / 6c mukaisesti

Sisältää SVHC-aineita > 0,1 % w/w

Sisältää lyijyä - SVHC-luettelo 23.01.2024

Sisältää Prop 65 aineita



Altistuminen lyijylle voi aiheuttaa syöpää ja hedelmättömyyttä
<https://www.P65Warnings.ca.gov/>

Ei sisällä konfliktimineraaleja

Tämä tuote ei sisällä "konfliktimineraaleiksi" luokiteltuja aineita, kuten tantaalia, tinaa, kultaa tai volframia Kongon demokraattisesta tasavallasta tai sen naapurimaista."