

Kuminen vaimennin • lieriömäinen

25150.0121



Tuotekuvaus

Käytetään elastisena alustana moottoreille, kompressoreille, pumpeille ym. Kovuus on $55 \pm 5^\circ$ Shore A. Muut Shore-kovuusluokat ($40 \pm 5^\circ$ Shore A ja $70 \pm 5^\circ$ Shore A) pyynnöstä.

Materiaali

Tukilevy

- Teräs, galvanoitu, sinikromattu

Kierreholkki

- Teräs, galvanoitu, sinikromattu

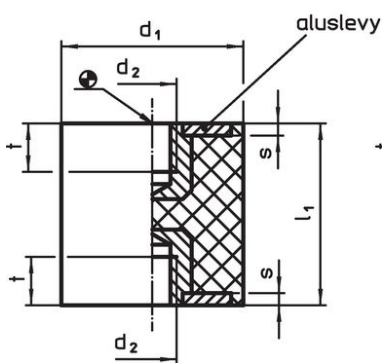
Holkki

- Luonnonkumi, kautsu (NR), musta

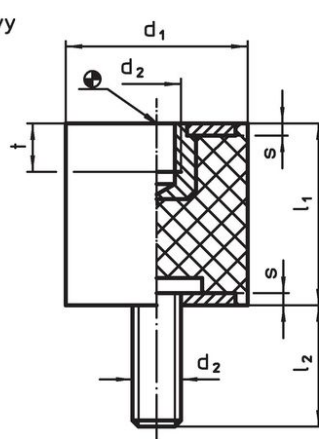
Ruuvi

- Teräs, galvanoitu, sinikromattu

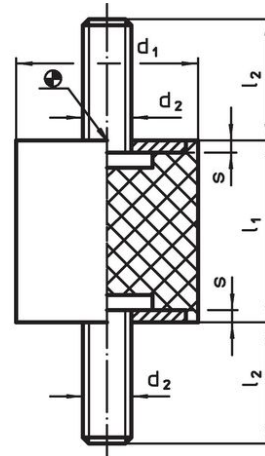
Piirustus



kuva 1



kuva 2

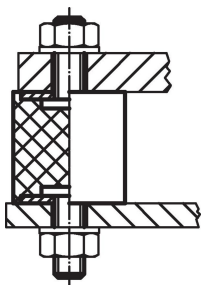


kuva 3

Tilastiedot

Ulkomitat						Jousivakio R	Kuormitettavuus max.	Jousiliike	min. max.		Til.nro
d ₁	l ₁	d ₂	l ₂	s	t	~	max.	~	min.	max.	
[mm]						[N/mm]	[N]	[mm]	[°C]		[g]
±1,5	±1,5				~						
Sisäkierteellä ja ruuvilla – Kuva 2											
20	15	M6	18	2	5	95	355	3,75	-30	80	15
											25150.0121

Sovellusesimerkki





Vaatimuksenmukaisuus

RoHS-yhteensopiva

Sisältää lyijyä - yhteensopiva poikkeusten 6a / 6b / 6c mukaisesti

Sisältää SVHC-aineita > 0,1 % w/w

Sisältää lyijyä - SVHC-luettelo 23.01.2024

Sisältää Prop 65 aineita



Altistuminen lyijylle voi aiheuttaa syöpää ja hedelmättömyyttä
<https://www.P65Warnings.ca.gov/>

Ei sisällä konfliktimineraaleja

Tämä tuote ei sisällä "konfliktimineraaleiksi" luokiteltuja aineita, kuten tantaalia, tinaa, kultaa tai volframia Kongon demokraattisesta tasavallasta tai sen naapurimaista."