

Kuminen vaimennin • lieriömäinen

25150.0109



Tuotekuvaus

Käytetään elastisena alustana moottoreille, kompressoreille, pumpeille ym. Kovuus on $55 \pm 5^\circ$ Shore A. Muut Shore-kovuusluokat ($40 \pm 5^\circ$ Shore A ja $70 \pm 5^\circ$ Shore A) pyynnöstä.

Materiaali

Tukilevy

- Teräs, galvanoitu, sinikromattu

Kierreholkki

- Teräs, galvanoitu, sinikromattu

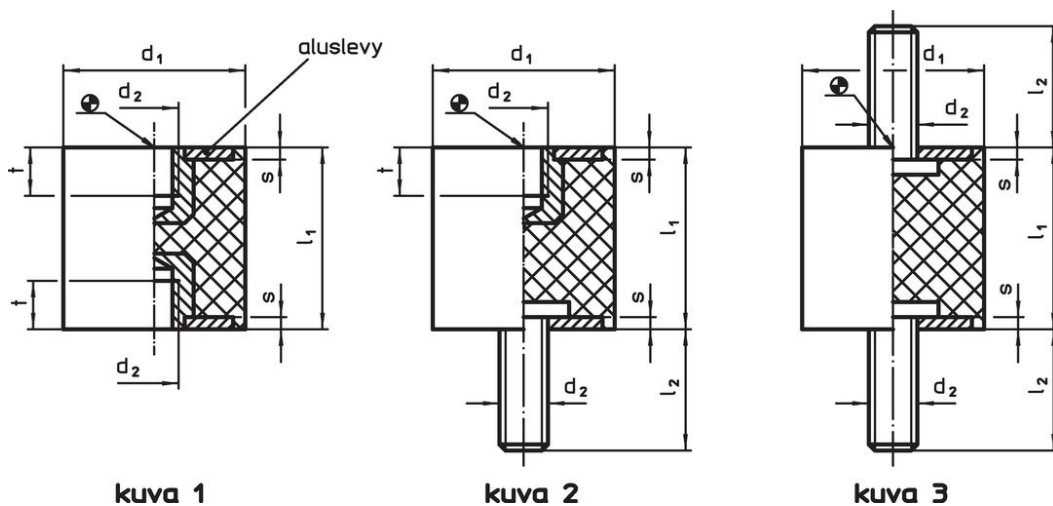
Holkki

- Luonnonkumi, kautsu (NR), musta

Ruuvi

- Teräs, galvanoitu, sinikromattu

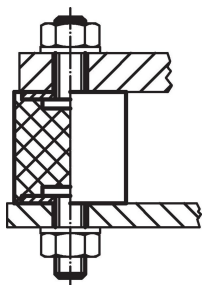
Piirustus



Tilaustiedot

Ulkomitat						Jousivakio R	Kuormitettavuus max.	Jousiliike	Temperatuurialue		Til.nro	
d ₁	l ₁	d ₂	l ₂	s	t	~	max.	~	min.	max.		
±1,5	±1,5	[mm]				[N/mm]	[N]	[mm]	[°C]		[g]	
15	15	M4	10	1,4	4	35	130	3,75	-30	80	6,6	25150.0109

Sovellusesimerkki





Vaatimuksenmukaisuus

RoHS-yhteensopiva

Sisältää lyijyä - yhteensopiva poikkeusten 6a / 6b / 6c mukaisesti

Sisältää SVHC-aineita > 0,1 % w/w

Sisältää lyijyä - SVHC-luettelo 23.01.2024

Sisältää Prop 65 aineita



Altistuminen lyijylle voi aiheuttaa syöpää ja hedelmättömyyttä
<https://www.P65Warnings.ca.gov/>

Ei sisällä konfliktimineraaleja

Tämä tuote ei sisällä "konfliktimineraaleiksi" luokiteltuja aineita, kuten tantaalia, tinaa, kultaa tai volframia Kongon demokraattisesta tasavallasta tai sen naapurimaista."