

## Kuminen vaimennin • lieriömäinen

25150.0028



### Tuotekuvaus

Käytetään elastisena alustana moottoreille, kompressoreille, pumpuille ym. Kovuus on  $55 \pm 5^\circ$  Shore A. Muut Shore-kovuusluokat ( $40 \pm 5^\circ$  Shore A ja  $70 \pm 5^\circ$  Shore A) pyynnöstä.

### Materiaali

#### Tukilevy

- Teräs, galvanoitu, sinikromattu

#### Kierreholkki

- Teräs, galvanoitu, sinikromattu

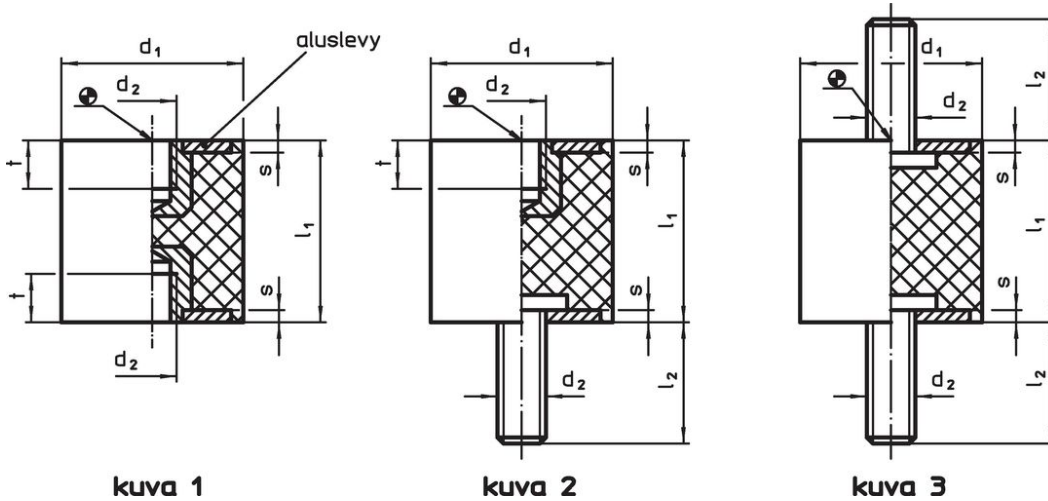
#### Holkki

- Luonnonkumi, kautsu (NR), musta

#### Ruuvi

- Teräs, galvanoitu, sinikromattu

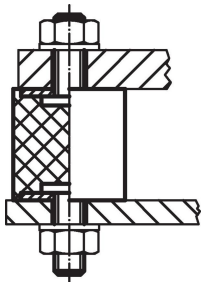
### Piirustus



### Tilautustiedot

Ulkomitat					Jousivakio R	Kuormitettavuus max.	Jousiliike	Jousiliike		Til.nro	
$d_1$	$l_1$	$d_2$	s	t	~	max.	~	min.	max.		
$\pm 1,5$	$\pm 1,5$			~	[N/mm]	[N]	[mm]	[°C]	[g]		
sisäkierre molemmin puolin – Kuva 1											
25	30	M6	2	5	77	575	7,5	-30	80	30	25150.0028

### Sovellusesimerkki





## Vaatimuksenmukaisuus

### RoHS-yhteensopiva

Sisältää lyijyä - yhteensopiva poikkeusten 6a / 6b / 6c mukaisesti

### Sisältää SVHC-aineita > 0,1 % w/w

Sisältää lyijyä - SVHC-luettelo 23.01.2024

### Sisältää Prop 65 aineita



Altistuminen lyijylle voi aiheuttaa syöpää ja hedelmättömyyttä  
<https://www.P65Warnings.ca.gov/>

### Ei sisällä konfliktimineraaleja

Tämä tuote ei sisällä "konfliktimineraaleiksi" luokiteltuja aineita, kuten tantaalia, tinaa, kultaa tai volframia Kongon demokraattisesta tasavallasta tai sen naapurimaista."