

## Kuminen vaimennin • lieriömäinen

25150.0007



### Tuotekuvaus

Käytetään elastisena alustana moottoreille, kompressoreille, pumpuille ym. Kovuus on  $55 \pm 5^\circ$  Shore A. Muut Shore-kovuusluokat ( $40 \pm 5^\circ$  Shore A ja  $70 \pm 5^\circ$  Shore A) pyynnöstä.

### Materiaali

#### Tukilevy

- Teräs, galvanoitu, sinikromattu

#### Kierreholkki

- Teräs, galvanoitu, sinikromattu

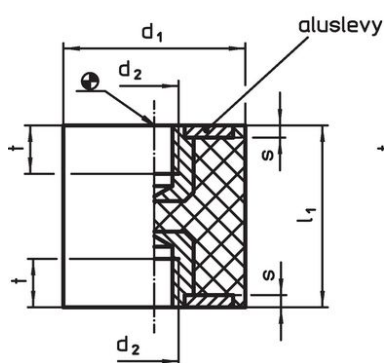
#### Holkki

- Luonnonkumi, kautsu (NR), musta

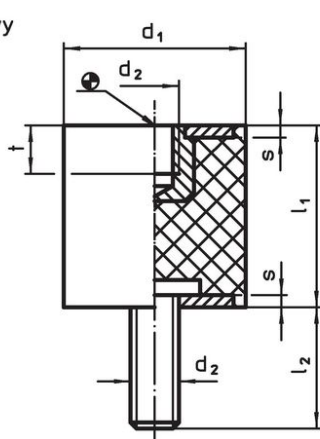
#### Ruuvi

- Teräs, galvanoitu, sinikromattu

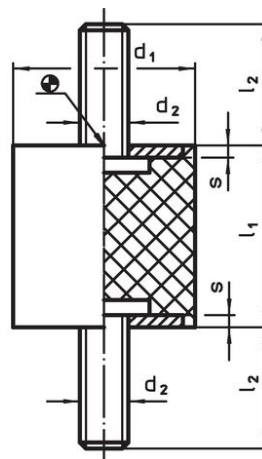
### Piirustus



kuva 1



kuva 2

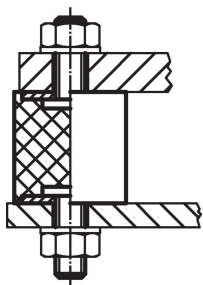


kuva 3

### Tilastiedot

Ulkomitat					Jousivakio R ~ [N/mm]	Kuormitettavuus max. [N]	Jousiliike ~ [mm]	Temperatuurialue		Paino [g]	Til.nro
d <sub>1</sub> ±1,5	l <sub>1</sub> ±1,5	d <sub>2</sub> [mm]	s [mm]	t ~				min.	max.		
sisäkierre molemmin puolin – Kuva 1											
10	15	M4	1,2	4	17	65	3,75	-30	80	2,9	25150.0007

### Sovellusesimerkki





## Vaatimuksenmukaisuus

### RoHS-yhteensopiva

Sisältää lyijyä - yhteensopiva poikkeusten 6a / 6b / 6c mukaisesti

### Sisältää SVHC-aineita > 0,1 % w/w

Sisältää lyijyä - SVHC-luettelo 23.01.2024

### Sisältää Prop 65 aineita



Altistuminen lyijylle voi aiheuttaa syöpää ja hedelmättömyyttä  
<https://www.P65Warnings.ca.gov/>

### Ei sisällä konfliktimineraaleja

Tämä tuote ei sisällä "konfliktimineraaleiksi" luokiteltuja aineita, kuten tantaalia, tinaa, kultaa tai volframia Kongon demokraattisesta tasavallasta tai sen naapurimaista."