

## Korkeusäättöjalat • nivelöidyt

25120.0232



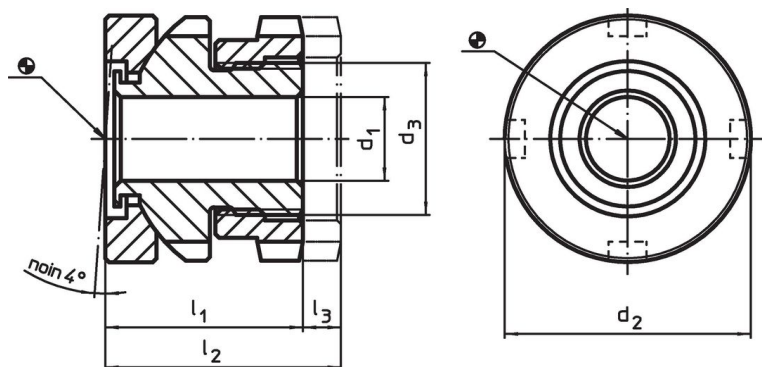
### Tuotekuvaus

Koneiden ja asennusten korkeuden säätöön, kun kantopinnat eivät ole yhdensuuntaiset. Pystysäätöä varten itsepitävissä ruuvituissa on hienokierre. Kaikissa elementeissä on kiinnitystä varten läpiporaus. Kierteen päässä varmistus, joka estää pois kiertämisen ja toimii samalla maks. säätökorkeuden rajoittimena.

### Materiaali

- Nuorrutusteräs, galvanoitu, kromattu

### Piirustus



### Tilastiedot

d <sub>1</sub>	d <sub>2</sub>	Ulkomitat d <sub>3</sub> [mm]	l <sub>1</sub> ~	l <sub>2</sub> ~	Isku l <sub>3</sub> ~ [mm]	Ruuville [mm]	Staattinen kuormitettavuus max. [kN]	Kantavuus <sup>1)</sup> max. [kN]	[g]	Til.nro
17,5	58	M40 x 1,5	44	53	9	M16	210	136	775	25120.0232

<sup>1)</sup> Kuormituskyky enimmäisrajännitysvoiman vähentämisen jälkeen ruuveille 8.8.

### Lisätarvikkeet

	Ruuvituille koko d <sub>2</sub> [mm]	Kiintoavaimen mitat DIN 1810 muoto A [mm]	[g]	Til.nro
<b>haka-avain korkeusasetusta varten</b>				
	58	58 – 62	250	25120.0984

Sovellusesimerkki

EH 23050.



## Vaatimuksenmukaisuus

### RoHS-yhteensopiva

Täyttävät direktiivin 2011/65/EU ja direktiivin 2015/863 vaatimukset.

### Ei sisällä SVHC-aineita

Ei sisällä yli 0,1 % w/w SVHC-aineita - SVHC-luettelo 27.06.2024.

### Ei sisällä Prop 65 aineita

Ei sisällä Proposition 65 -aineita.  
<https://www.P65Warnings.ca.gov/>

### Ei sisällä konfliktimineraaleja

Tämä tuote ei sisällä "konfliktimineraaleiksi" luokiteltuja aineita, kuten tantaalia, tinaa, kultaa tai volframia Kongon demokraattisesta tasavallasta tai sen naapurimaista."