

Korkeudensäätöjalat • nivelöidyt

25120.0226



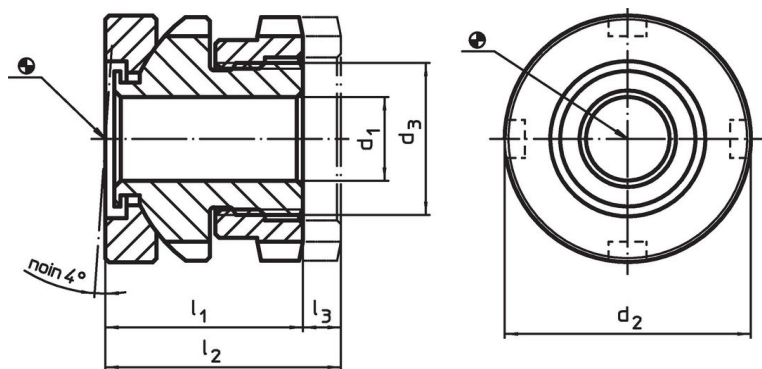
Tuotekuvaus

Koneiden ja asennusten korkeuden säätöön, kun kantopinnat eivät ole yhdensuuntaiset. Pystysäätöä varten itsepitävissä ruuvituissa on hienokierre. Kaikissa elementeissä on kiinnitystä varten läpiporaus. Kierteen päässä varmistus, joka estää pois kiertämisen ja toimii samalla maks. säätökorkeuden rajoittimena.

Materiaali

- Nuorrutusteräs, galvanoitu, kromattu

Piirustus



Tilastiedot

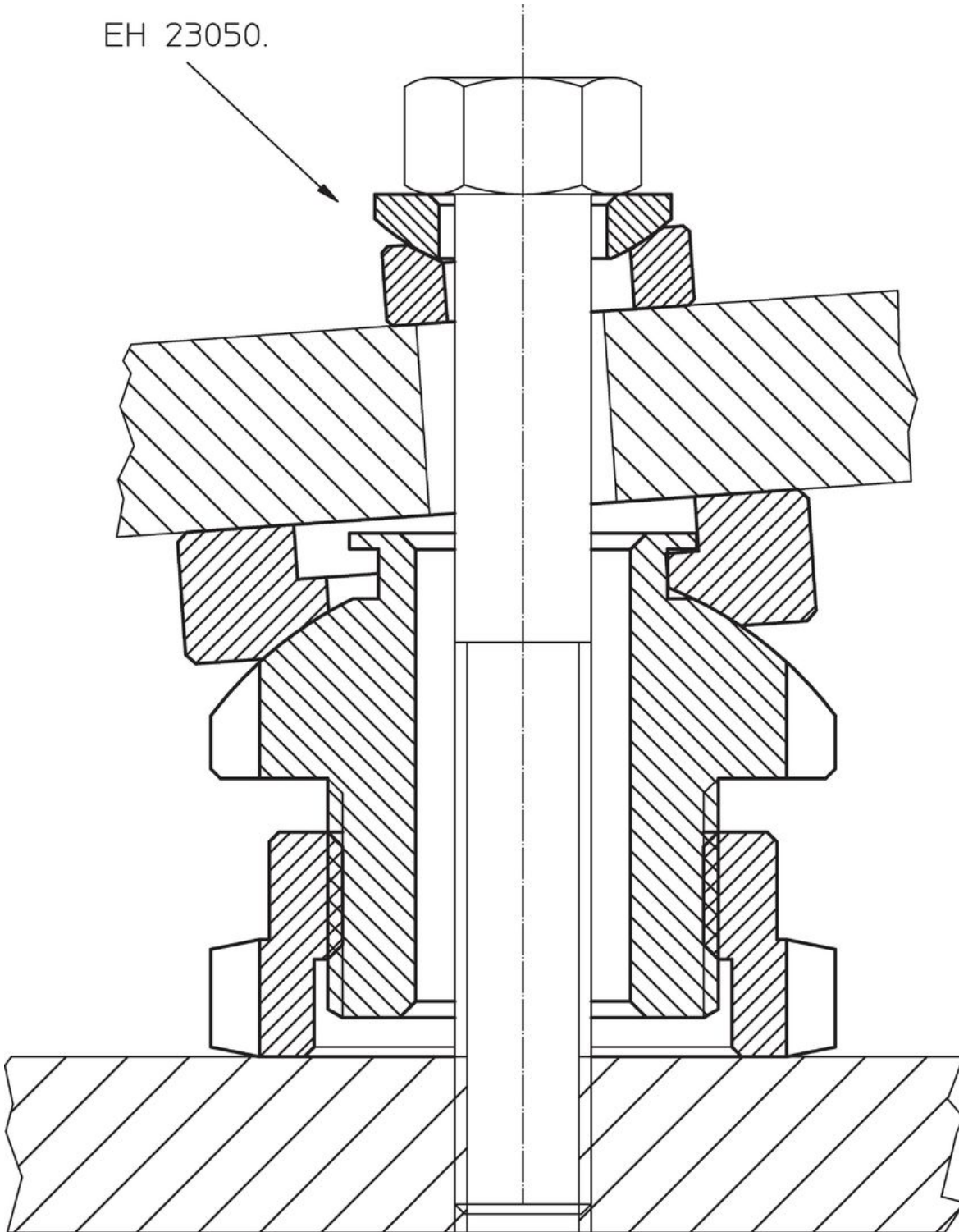
d ₁	d ₂	Ulkomitat		l ₁	l ₂	Isku	Ruuville	Staattinen kuormitettavuus	Kantavuus	📦	Til.nro
		d ₃		~	~	l ₃		max.	max.	[g]	
		[mm]				[mm]	[mm]	[kN]	[kN]		
17,5	45	M30 x 1,5		34	41	7	M16	120	45,5	324	25120.0226

Lisätarvikkeet

	Ruuvituille koko	Kiintoavaimen mitat DIN 1810 muoto A	📦	Til.nro
	d ₂		[g]	
	[mm]	[mm]		
haka-avain korkeusasetusta varten				
	45	45 – 50	156	25120.0983

Sovellusesimerkki

EH 23050.



Vaatimuksenmukaisuus

RoHS-yhteensopiva

Täyttävät direktiivin 2011/65/EU ja direktiivin 2015/863 vaatimukset

Ei sisällä SVHC-aineita

Ei sisällä yli 0,1 % w/w SVHC-aineita - SVHC-luettelo 23.01.2024.

Ei sisällä Prop 65 aineita

Ei sisällä Prop 65 -aineita
<https://www.P65Warnings.ca.gov/>

Ei sisällä konfliktimineraaleja

Tämä tuote ei sisällä "konfliktimineraaleiksi" luokiteltuja aineita, kuten tantaalia, tinaa, kultaa tai volframia Kongon demokraattisesta tasavallasta tai sen naapurimaista."